

Návod k obsluze a instalaci



ZÁSOBNÍKOVÉ OHŘÍVAČE VODY PRO SVISLOU MONTÁŽ



Elektrické ohřivače vody

OKHE 80

OKHE 100

OKHE 125

OKHE 160

Družstevní závody Dražice – strojírna s.r.o.

Dražice 69

29471 Benátky nad Jizerou

Tel.: 326 370 911, 326 370 965, fax: 326 370 980

www.dzd.cz

[e-mail:dzd@dzd.cz](mailto:dzd@dzd.cz)

Před instalací ohřivače si pozorně přečtete tento návod!

Vážený zákazníku,

Družstevní závody Dražice-strojírna s.r.o. Vám děkují za rozhodnutí používat výrobek naší značky.

Těmito předpisy Vás seznámíme s použitím, konstrukcí, údržbou a dalšími informacemi o nepřímotopných ohřivačích vody.

Spolehlivost a bezpečnost výrobku byla prověřena Strojírenským zkušebním ústavem v Brně.

Výrobce si vyhrazuje právo na technickou změnu výrobku.

Výrobek je určen pro trvalý styk s pitnou vodou.



Obsah návodu

1.	Popis funkce	2
1.1	Spotřeba teplé vody	2
1.2	Úspory energie	2
1.3	Pohotovostní spotřeba elektrické energie	3
2.	Obsluha	3
2.1	Obslužná zařízení ohřivače	3
2.2	Nastavení teploty	3
2.3	Omezovač nastavovacího rozsahu	3
3.	Konstrukce ohřivače	4
4.	Provozní podmínky	4
4.1	Všeobecně	4
5.	Montáž na zeď	5
5.1	Připojení k tlakové vodě.	5
5.2	Elektrické připojení	6
6.	První uvedení do provozu	6
6.1	Uvedení mimo provoz, vyprázdnění	7
7.	Kontrola, údržba, péče o zařízení	7
8.	Nejčastější poruchy funkce a jejich příčiny	8
9.	Instalační předpisy	8

Druh prostředí:

Výrobek doporučujeme používat ve vnitřním prostředí s teplotou vzduchu +2°C až 45°C a relativní vlhkostí max. 80%.

1. Popis funkce

Ohřivač je určen k akumulárnímu ohřevu užitkové vody elektrickou energií. Vodu ohřívá elektrické těleso ve smaltovaném tepelně izolovaném zásobníku v době stanovené dodavatelem elektrické energie. Těleso je v době ohřevu ovládáno termostatem, na kterém lze plynule nastavit požadovanou teplotu (v rozsahu 5 až 74°C). Po dosažení zvolené teploty se ohřev automaticky přeruší. Ke spotřebě se pak používá voda naakumulovaná v zásobníku.

1.1 Spotřeba teplé vody

Spotřeba teplé vody v domácnosti je závislá na počtu osob, množství sanitárního vybavení, délce, průměru a izolaci trubkových rozvodů v bytě či domě a na individuálních zvycích uživatelů. Nejlevnější způsob ohřevu vody je v čase snížené sazby elektrické energie. Zjistěte v jakých časových intervalech Vám dodavatel el. energie poskytuje sníženou sazbu a podle toho zvolte příslušný objem a příkon ohřivače tak, aby zásoba teplé vody pokryla spotřebu Vaší domácnosti.

1.2 Úspory energie

Zásobník teplé užitkové vody je izolován kvalitní polyuretanovou pěnou bez freonů. Nastavte teplotu na termostatu ohřivače pouze na výši, kterou nutně potřebujete k provozu domácnosti. Snížíte tak spotřebu elektrické energie, množství vápenných usazenin na stěnách nádoby a na jímce elektrického tělesa.

1.3 Pohotovostní spotřeba elektrické energie

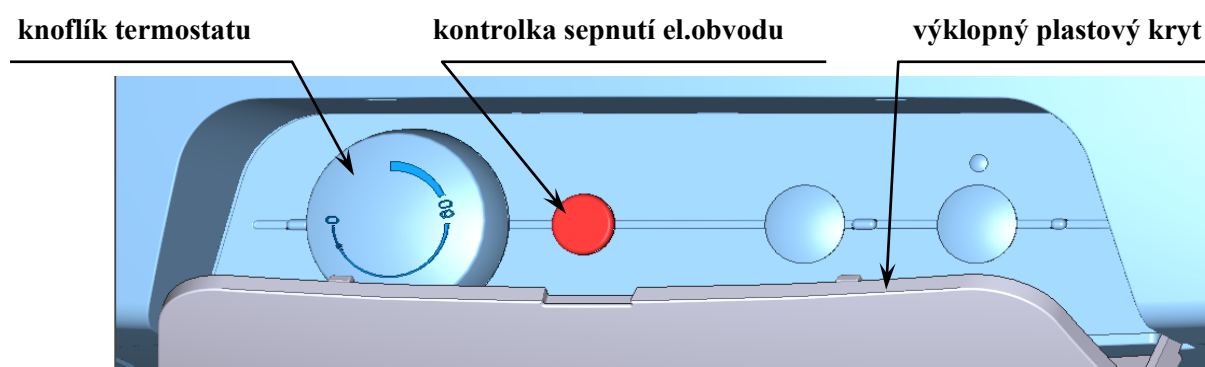
I v případě, že se ze zásobníku neodebírá ohřátá voda, dochází k určitému malému úniku tepla. Tato ztráta se měří po dobu 24h při teplotě 65°C v ohřívачi a 20°C v jeho okolí. Výsledná hodnota se udává v kWh/24h a znamená potřebné množství energie na udržení nastavené teploty.

Informační list dle vyhl. 442/2004 Sb. a přílohy č. 7 (TAB. 1)

Typy ohřívачů	třída energetické účinnosti	tepelné ztráty Wh/24h/ l	jmenovitý objem (l)	doba ohřevu náplně (hod)	spotřeba elektřiny na ohřev objemu z 15°C na 65°C v kWh	tepelné ztráty kWh/24h
OKHE 80	B	6,88	80	2,5	4,8	0,55
OKHE 100	B	7	100	3	6	0,7
OKHE 125	B	6,96	125	3,8	8	0,87
OKHE 160	B	6,77	155	5	9,5	1,05

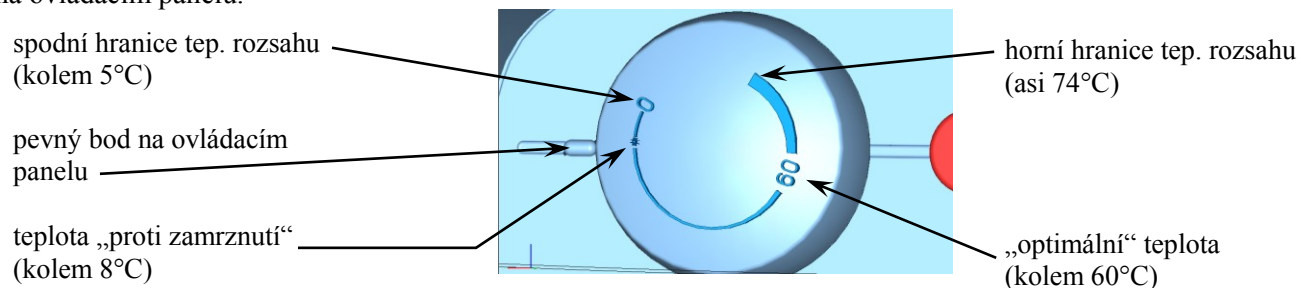
2. Obsluha

2.1 Obslužná zařízení ohřívачe jsou umístěna pod plastovým krytem ovládacího panelu.



2.2 Nastavení teploty

Teplota vody se nastavuje otočením knoflíku termostatu. Požadovaný symbol se nastaví proti pevnému bodu na ovládacím panelu.

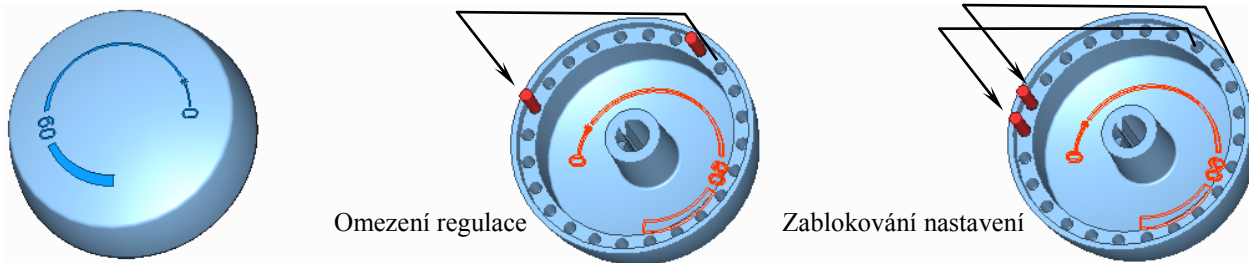


Upozornění: nastavení knoflíku termostatu na levý doraz neznamená trvalé vypnutí topného tělesa. Při provozu ohřívачe bez blokování denní sazby nedoporučujeme nastavovat teplotu nad 65°C. Zvolte maximálně symbol „60“.

2.3 Omezení rozsahu regulace; zablokování nastavení.

Z různých bezpečnostních důvodů (nechtěné opáření, zabránění manipulace dětmi nebo nepovolnou osobou) lze **omezit** rozsah regulace nebo **zablokovat** nastavení na termostatu.

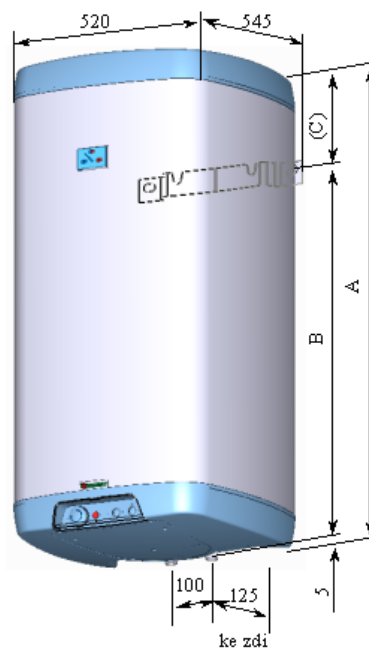
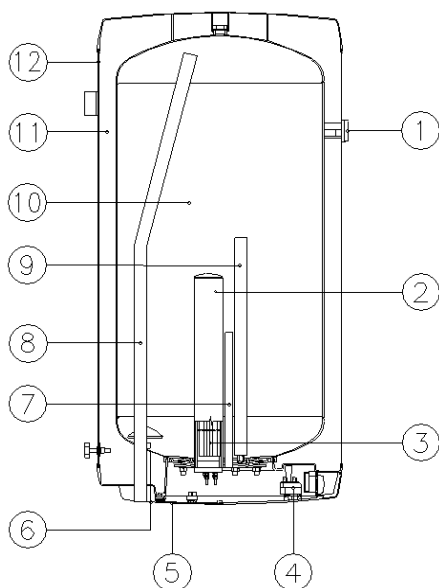
- Omezení regulace - tahem sejměte knoflík termostatu (napoprvé půjde značně ztěžka), na rubu knoflíku najdete dva válcové kolíčky $\phi 2,15\text{mm}$
- jeden kolíček vyjměte a zasuňte do odpovídajícího otvoru zvolené maximální teploty.
 - knoflík nasad'te zpět (až na doraz).



Zablokování nastavení - nastavte zvolenou teplotu

tahem sejměte knoflík termostatu, aniž změníte nastavení, na rubu knoflíku najdete dva kolíčky
oba vyjměte a nasad'te do otvorů odpovídajících zvolené teplotě tak, aby mezera mezi kolíčky byla bez otvoru a polohou byla naproti nastavené teplotě.

3. Konstrukce ohřivače



- | | | | |
|---|---|----|----------------------------|
| 1 | indikátor teploty | 7 | jímka pro čidla termostatů |
| 2 | jímka topného tělesa | 8 | trubka odběru teplé vody |
| 3 | keramické topné těleso 2000W | 9 | Mg anoda |
| 4 | provozní termostat s vnějším ovládáním a bezpečnostní termostat | 10 | ocelová smaltovaná nádoba |
| 5 | kryt elektroinstalace | 11 | polyuretanová izolace |
| 6 | trubka napouštění studené vody | 12 | plášť ohřivače |

TAB. 2

Typ	OKHE 80	OKHE 100	OKHE 125	OKHE 160
A	742	887	1052	1237
B	610 (560)	700 (650)	850 (800)	1050 (1000)
C	127 (177)	182 (232)	197 (247)	182 (232)
vl. hmotnost	37 kg	42 kg	49 kg	57 kg

4. Provozní podmínky

4.1 Všeobecně

Zásobník se smí používat výlučně v souladu s podmínkami uvedenými na výkonovém štítku a pokyny pro elektrické zapojení. Kromě zákonně uznaných národních předpisů a norem se musí dodržovat také podmínky pro připojení stanovené místními elektrickými a vodními podniky, jakož i návod na montáž a obsluhu.

Místnost, ve které bude zařízení provozováno, musí být nezamrzlá. Namontování přístroje se musí provést na takovém místě, se kterým se může jako s vhodným počítat, tzn., že zařízení musí být bez problémů přístupné pro eventuálně potřebnou údržbu, opravu nebo eventuální výměnu. Při silně vápenité vodě doporučujeme, abyste přístroji předradili některý běžný odvápnující přístroj, nebo nastavujte termostat na provozní teplotu maximálně 60°C (nastavení do polohy „60“). Pro řádný provoz je nezbytné používat pitnou vodu odpovídající kvality. Aby nedocházelo k případným usazeninám, doporučujeme, abyste zařízení předradili vodní filtr.

5. Montáž na zeď.

Před montáží prověřte nosnost zdi a materiál, z kterého je zhotovena s ohledem na hmotnost ohřívače naplněného vodou. Podle materiálu zdi vyberte odpovídající kotvy.

Při jakékoli pochybnosti o nosnosti zdi konzultujte zavěšení se stavebním odborníkem.

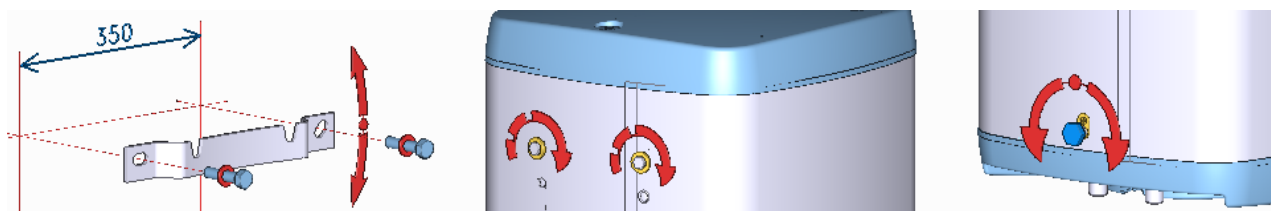
Minimální průměr šroubů pro zavěšení ohřívače je 12 mm. **Při montáži kotevních šroubů postupujte podle návodu výrobce kotev.**

Podle rozměrového obrázku namontujte kotvy v rozteči 350 mm a pevně přišroubujte na zeď ocelový závěs. Zkontrolujte jeho vodorovné ustavení.

Překontrolujte dotažení závěsných šroubu na ohřívači a ohřívač zavěste.

V případě potřeby je možné závěsné šrouby posunout o 50 mm ve svislém směru.

Pomocí aretační podpěry ve spodní části ohřívače zajistíte rovnoběžnost se zdí!



Jestliže se ohřívač teplé vody namontuje do **úzkého, menšího prostoru** nebo do mezistropu apod., musíte bezpodmínečně dbát na to, aby přípojovací strana přístroje (přípoje k vodě, prostor pro elektrický přípoj) zůstala volně přístupná a aby nedocházelo k žádnému hromadění tepla. Pod ohřívačem musí být k dispozici volný prostor zasahující až do vzdálenosti 500 mm od spodní hrany ohřívače. Při montáži těsně pod strop musí být odstup od stropu min. 50mm.

5.1 Připojení k tlakové vodě

Tlaková voda se připojuje k trubkám se závitem $\frac{3}{4}$ " ve spodní části ohřívače.

Modrá - přívod studené vody, červená - vývod teplé vody. Pro případné odpojení ohřívače je nutné na vstupy a výstupy užitkové vody namontovat šroubení Js $\frac{3}{4}$ ". Pojistný ventil se montuje na přívod studené vody označený modrým kroužkem.

Každý tlakový ohřívač teplé užitkové vody musí být vybaven membránovým pružinou zatíženým pojistným ventilem. Jmenovitá světlost pojistných ventilů se určuje podle normy ČSN 06 0830. Ohřívače nejsou vybaveny pojišťovacími ventilem. Pojistný ventil musí být dobře přístupný, co nejbližší ohřívače. Přívodní potrubí musí mít min.stejnou světlost jako pojistný ventil. Pojistný ventil se umísťuje tak vysoko, aby byl zajištěn odvod překapávající vody samospádem. Doporučujeme namontovat pojistný ventil na odbočnou větev. Snadnější výměna bez nutnosti vypouštění vody z ohřívače. Pro montáž se používají pojistné ventily s pevně nastaveným tlakem od výrobce. Spouštěcí tlak pojistného ventilu musí být shodný s max. povoleným tlakem ohřívače a při nejmenším o 20% tlaku větší než je max. tlak ve vodovodním řádu. V případě, že tlak ve vodovodním řádu přesahuje tuto hodnotu, je nutné do systému vřadit redukční ventil. Mezi ohřívačem a pojistným ventilem nesmí být zařazena žádná uzavírací armatura. Při montáži postupujte dle návodu výrobce pojistného zařízení. Před každým uvedením pojistného ventilu do provozu je nutné vykonat jeho kontrolu. Kontrola se provádí ručním oddálením membrány od sedla, pootočením knoflíku odtrhovacího zařízení vždy doprava. Po pootočení musí knoflík zapadnout zpět do zářezu. Správná funkce odtrhovacího zařízení se projeví odtečením vody přes odpadovou trubku pojistného ventilu. V běžném provozu je nutné vykonat tuto kontrolu nejméně jednou za měsíc a po každém odstavení ohřívače z provozu delším než 5 dní. Z pojistného ventilu může odtokovou trubkou odkapávat voda, trubka musí být volně otevřena do atmosféry, umístěna souvisle dolů a musí být v prostředí bez výskytu teplot pod bodem mrazu. Při vypouštění ohřívače použijte doporučený vypouštěcí ventil. Nejprve je nutné uzavřít přístup vody do ohřívače.

Potřebné tlaky zjistíte v následující tabulce

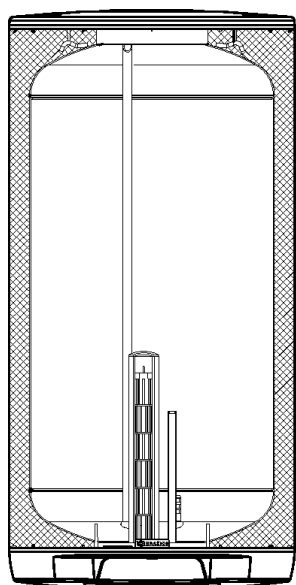
Pro správný chod pojistného ventilu musí být vestavěn na přívodní potrubí zpětný ventil, který brání samovolnému vyprázdnění ohřívače a pronikání teplé vody zpět do vodovodního řádu.

Doporučujeme co nejkratší rozvod teplé vody od ohřívače, čímž se sníží tepelné ztráty.

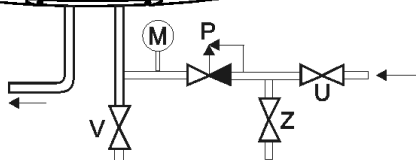
spouštěcí tlak pojistného ventilu (MPa)	přípustný provozní přetlak ohřívače vody (MPa)	max. tlak v potrubí studené vody (MPa)
0,6	0,6	do 0,48
0,7	0,7	do 0,56
1	1	do 0,8

Ohřívače musí být opatřeny vypouštěcím ventilem na přívodu studené užitkové vody do ohřívače pro případnou demontáž nebo opravu.

Při montáži zabezpečovacího zařízení postupujte dle ČSN 06 0830.

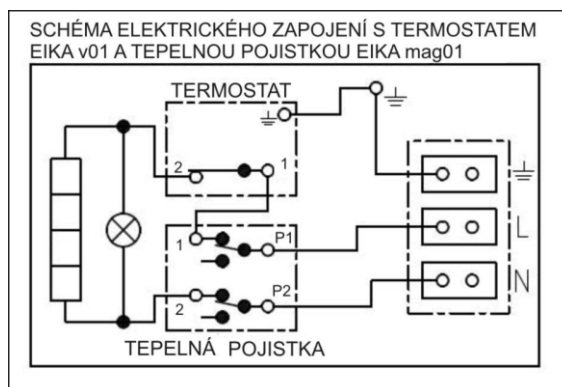


U - Uzávěr
P - Pojistný ventil se
zpětnou klapkou
M - Manometr
Z - Zkušební ventil
V - Vypouštěcí ventil

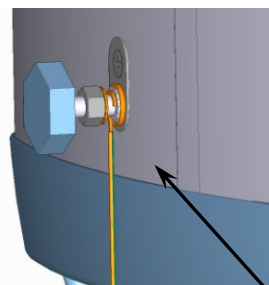
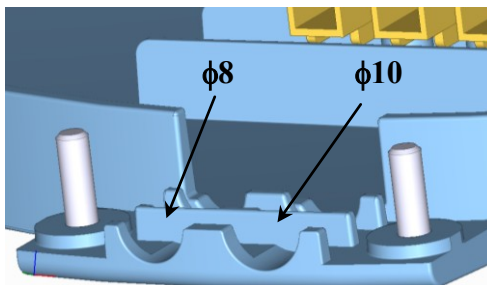
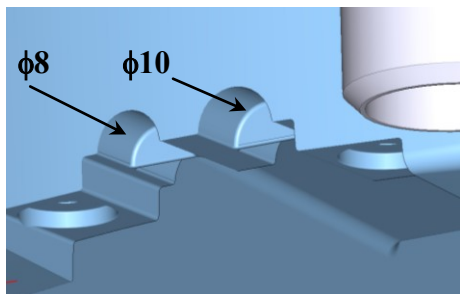


Elektrické připojení

Zapojení proved'te podle připojovacího schématu.
Zapojení provedené v továrně se nesmí měnit!



V krytu elektroinstalace odstraňte přepážku odpovídající průměru přívodního vodiče $\phi 8$ nebo $\phi 10$.



Ohřivač se připojuje k elektrické síti 1 PEN AC 230V/50Hz pevně připojeným pohyblivým vodičem.

V obvodu musí být vypínač odpojující všechny póly sítě a jistič (chránič).

Při instalaci v koupelnách, umývárkách a sprchách je nutné postupovat podle ČSN 33 2000-7-701

Po nastavení vzdálenosti od stěny připojte vodič vnějšího ochranného pospojování!!!

Stupeň krytí elektrických částí ohřivače je IP 45. Příkon el.tělesa 2000W.

Dodržujte ochranu proti úrazu elektrickým proudem podle ČSN 33 2000-4-41

6. První uvedení do provozu

Před zapojením elektriny musí být zásobník naplněn vodou.

V průběhu zahřívacího procesu musí u tlakového zapojení voda, která vlivem zahřívání zvětšuje svůj objem odkapávat z pojistného ventilu, u beztlakového napojení odkapává z přeplavovací směšovací baterie.

Pozor: Proces prvního ohřevu musí provést koncesovaný odborník a musí ho kontrolovat. Odtoková trubka horké vody jakož i části bezpečnostní armatury mohou být horké.

Po ukončení ohřevu mají být nastavená teplota a skutečná teplota odebrané vody přibližně stejné.

Po připojení ohřivače k vodovodnímu řádu, teplovodní otopné soustavě, el.síti a po přezkoušení pojistného ventilu (podle návodu přiloženého k ventilu), se může uvést ohřivač do provozu.

Postup:

- a) zkontrolovat vodovodní, elektrickou instalaci, u kombinovaných ohřivačů instalaci k teplovodní otopné soustavě. Zkontrolovat správné umístění čidel provozního a pojistného termostatu. Čidla musí být v jímce zasunuta na doraz, v pořadí nejprve provozní, poté bezpečnostní termostat.
- b) otevřít ventil teplé vody mísící baterie
- c) otevřít ventil přívodního potrubí studené vody k ohřivači
- d) jakmile začne voda ventilem pro teplou vodu vytékat, je plnění ohřivače ukončeno a ventil se uzavře
- e) jestliže se projeví netěsnost (víka příruby), doporučujeme dotažení šroubů víka příruby
- f) přišroubovat kryt el. instalace
- g) při provozování ohřevu užitkové vody el. energií, zapnout el. proud (u kombinovaných ohřivačů musí být uzavřen ventil na vstupu otopné vody do otopné vložky)
- h) při provozování ohřevu užitkové vody tepelnou energií z teplovodní otopné soustavy vypnout el. proud a otevřít ventily na vstupu a výstupu otopné vody, případně odvzdušnit výměník
- i) při zahájení provozu ohřivač propláchnout, až do vymizení zákalu.
- j) vyplnit řádně záruční list

6.1 Uvedení mimo provoz, vyprázdnění

Jestliže se ohřivač teplé vody odstaví na delší dobu z provozu nebo se nebude používat, musí se vyprázdnit a odpojit od elektrické napájecí sítě na všech pólech. Spínač pro přívodní vodič nebo pojistkové automaty se musejí vypnout.

V prostorách, které jsou trvale ohroženy mrazem, se ohřivač teplé vody musí před začátkem studené roční doby vyprázdnit, pokud zůstane zařízení několik dnů mimo provoz a pokud není provozováno v poloze chránící před mrazem

Vypuštění užitkové vody se provede po zavření uzavíracího ventilu v přívodním potrubí studené vody, a to přes vypouštěcí ventil u kombinace pojistných ventilů a při současném otevření všech ventilů teplé vody u připojených armatur. Vypuštění vody je možné také přes pojistný ventil. Za tím účelem se kolečko pojistného ventilu otočí do polohy „kontrola“.

Opatrně: Při vypouštění může vytékat horká voda.

Hrozí-li mráz, musí se dále přihlídnout k tomu, že může nejen zamrznout voda v ohřivači teplé vody a v potrubí teplé vody, ale také v celém přívodním potrubí studené vody. Je proto účelné vyprázdnit všechny armatury a potrubí, která vedou vodu až po část domovního vodoměru (připojení domu k vodě), jež již není ohrožováno mrazem.

Až se zásobník bude opět uvádět do provozu, musí se bezpodmínečně dávat pozor na to, aby byl naplněn vodou a aby **voda u ventilů teplé vody vytékala bez bublinek.**

7. Kontrola, údržba, péče o zařízení

V průběhu ohřívání musí voda, která zvětšuje při ohřívání svůj objem, viditelně odkapávat z odtoku pojistného ventilu (u beztlakového napojení odkapává tato voda z ventilu směšovací baterie). Při plném zahřátí (cca 74 °C) činí přírůstek objemu vody asi 3,5 % obsahu zásobníku. Funkce pojistného ventilu se musí pravidelně kontrolovat. Při nadzvednutí nebo otočení kontrolního knoflíku pojistného ventilu do polohy „Kontrola“ musí voda bez překážek odtékat z tělesa pojistného ventilu do odtokového potrubí. V běžném provozu je nutné vykonat tuto kontrolu nejméně jednou za měsíc a po každém odstavení ohřivače z provozu delším než 5 dní.

Pozor!: Přítoková trubka studené vody a připojovací armatura zásobníku se při tom mohou zahřát! Jestliže ohřivač teplé vody nepracuje nebo teplá voda nebude odebírána, nesmí z pojistného ventilu odkapávat žádná voda. Pokud voda odkapává, pak je buďto příliš vysoký tlak vody v přívodním potrubí (je-li vyšší než 5,5 barů, musí se vestavět ventil snižující tlak) nebo je pojistný ventil vadný. Prosíme, zavolejte ihned odborného instalátéra! Jestliže voda obsahuje hodně minerálů, musí se přivolat odborník, aby odstranil kotelní kámen tvořící se uvnitř zásobníku, jakož i volné usazeniny, a to po jednom až dvou letech provozu. Vyčištění se provede otvorem příruby – víko příruby demontovat, zásobník vyčistit. Při zpětné montáži se musí použít nové těsnění. Vnitřek ohřivače má speciální smaltování, nesmí se dostat do styku s prostředkem odstraňujícím kotelní kámen – nepracujte s odvápňovacím čerpadlem. Vápenný nános odstraňte dřevem a vysajte ho nebo ho vytřete hadříkem. Poté se zařízení musí důkladně propláchnout a proces ohřevu se kontroluje jako při prvním uvedení do provozu. K čištění vnějšího pláště ohřivače nepoužívejte žádné odírací čisticí prostředky, ani žádná ředidla barev (jako nitroředidlo, trichlor apod.). Čištění provádějte vlhkým hadrem a přidejte k tomu pár kapek tekutého čističe používaného v domácnosti.

8. Nejčastější poruchy funkce a jejich příčiny

Voda je studená	kontrolka svítí	nastavena nízká teplota na termostatu porucha topného tělesa
	kontrolka nesvítí	není přívodní napětí; porucha termostatu; vypnutý bezpečnostní termostat pravděpodobně zapříčiněný vadným provozním termostatem
Voda je málo teplá	kontrolka svítí	porucha jedné spirály v tělese (2x 1000W)
Teplota vody neodpovídá nastavené teplotě na ovladači		vadný termostat
Z pojistného ventilu neustále odkapává voda	kontrolka nesvítí	vysoký vstupní tlak vadný pojistný ventil

Nepokoušejte se závadu sami odstranit. obraťte se buď na odbornou, nebo servisní službu. Odborníkovi postačí často jen málo k odstranění závady. Při sjednávání opravy sdělte typové označení a výrobní číslo, které najdete na výkonovém štítku Vašeho ohřívače vody.

9. Instalační předpisy

Předpisy a směrnice, které je nutné dodržet při montáži ohřívače

- a) k elektrické síti
ČSN 33 2180 – Připojování elektrických přístrojů a spotřebičů
ČSN 33 2000-4-41 - Elektrické instalace nízkého napětí: Ochranná opatření pro zajištění bezpečnosti
- Ochrana před úrazem elektrickým proudem
ČSN 33 2000-7-701 - Elektrické instalace nízkého napětí: Zařízení jednoúčelová a ve zvláštních objektech - Prostory s vanou nebo sprchou
- b) k soustavě pro ohřev TUV
ČSN 06 0320 - Tepelné soustavy v budovách - Příprava teplé vody - Navrhování a projektování
ČSN 06 0830 – Tepelné soustavy v budovách – Zabezpečovací zařízení
ČSN 73 6660 – Vnitřní vodovody
ČSN 07 7401 – Voda a pára pro tepelné energetické zařízení s pracovním přetlakem páry do 8 MPa
ČSN 06 1010 – Zásobníkové ohřívače vody s vodním a parním ohřevem a kombinované s elektrickým ohřevem. Technické požadavky. Zkoušení.
ČSN EN 12897 – Zásobování vodou - Nepřímo ohřívání uzavřené zásobníkové ohřívače vody

Elektrická i vodovodní instalace musí respektovat a splňovat požadavky a předpisy v zemi použití.

Likvidace obalového materiálu a nefunkčního výrobku

Za obal ve kterém byl výrobek dodán, byl uhrazen servisní poplatek za zajištění zpětného odběru a využití obalového materiálu.

Servisní poplatek byl uhrazen dle zákona č. 477/2001 Sb. ve znění pozdějších předpisů u firmy EKO-KOM a.s. Klientské číslo firmy je F06020274. Obaly z ohřívače vody odložte na místo určené obcí k ukládání odpadu. Vyřazený a nepoužitelný výrobek po ukončení provozu demontujte a dopravte do střediska recyklace odpadů (sběrný dvůr) nebo kontaktujte výrobce.

