

BC1S
200-300-450

STACIONÁRNÍ NEPŘÍMOOHŘÍVANÝ ZÁSOBNÍK TUV S JEDNÍM TOPNÝM HADEM

SMATOVANÁ
NÁDRŽ Z OCELI

LONG-LIFE

POLYURETANOVÁ
IZOLACE

ANTI-CORROSION

INSPEKČNÍ
PŘÍRUBA

5 LET ZÁRUKY

- OCHRANA NÁDRŽE SPECIÁLNÍM TITANOVÝM SMALTEM VYPALOVANÝM PŘI 850 °C
- VÝMĚNÍK UMÍSTĚNÝ VE SPODNÍ ČÁSTI ZÁSOBNÍKU ZAJIŠŤUJE ROVNOMĚRNÝ A RYCHLÝ OHŘEV
- PŘÍPRAVA PRO RECIRKULACI
- HORNÍ PŘÍRUBA S INTEGROVANOU MAGNEZIOVOU ANODOU A JÍMKOU PRO ČIDLO O PRŮMĚRU 110 MM
- SNADNÝ PŘÍSTUP DO NÁDRŽE POMOCÍ ČELNÍ PŘÍRUBY O PRŮMĚRU 110 MM
- ROZMĚRNÁ MAGNEZIOVÁ ANODA
- REGULOVATELNÉ NOŽIČKY
- TOPNÁ VLOŽKA 3 kW PRO MODEL 200 A 300 LITRŮ NEBO 6 kW PRO 450 LITROVÝ MODEL K DISPOZICI NA VYŽÁDÁNÍ

*jeden
výměník*

Technická data – Rozměry

	BC1S			BC1S				
	200	300	450	200	300	450		
Objem	l	200	300	450	a mm	600	600	714
Teplosměnná plocha	m ²	1	1,3	1,6	b mm	1312	1834	1744
Max. výkon	kW	31	36	43	c mm	1272	1794	1704
Doba ohřevu	min	28	36	46	d mm	248	248	270
Množství TUV (průtok 3 m ³ , teplota topné vody 80 °C)					e mm	434	663	646
(ΔT = 30 °C)	l/h	762	885	105	f mm	338	338	360
(ΔT = 45 °C)	l/h	667	688	822	g mm	769	998	1003
Tlaková ztráta výměníku	mbar	9,0	9,0	11,0	j mm	500	500	630
Max. provozní tlak	bar	10	10	10	k mm	324	324	354
Tepelné ztráty	kWh/24h	1,7	1,9	2,1	l mm	730	959	964
Maximální provozní teplota	°C	90	90	90				
Hmotnost	kg	101	135	151				

BC1S 200L MAGNESIUM

BC1S 300L MAGNESIUM

BC1S 450L MAGNESIUM

OBJEDNACÍ KÓD

3070256

3070257

3070258

CENA BEZ DPH

20 320 Kč

22 450 Kč

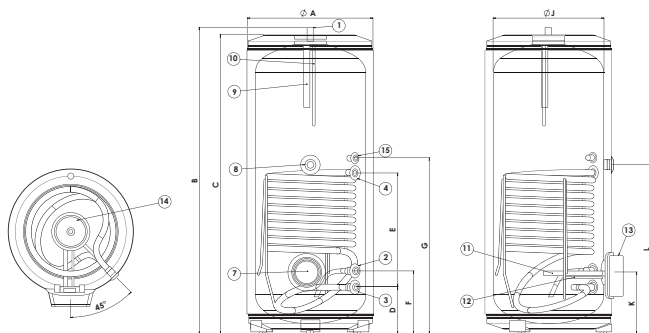
28 630 Kč

CENA S DPH

24 384 Kč

26 940 Kč

34 356 Kč



1. Výstup TUV 1" M
2. Vstup SUV 1" F
3. Topný okruh – zpátečka 1" F
4. Vstup topného okruhu 1" F
7. Boční příruba 110 mm
8. Boční připojení topného tělesa 1,5 nebo 2,5 kW 1 1/2"
9. Horní magneziová anoda
10. Horní jímka pro čidlo
11. Boční magneziová anoda
12. Boční jímka pro čidlo
13. Boční servisní otvor
14. Horní servisní otvor
15. Recirkulace