

NÁVOD K OBSLUZE A INSTALACI

ZÁSOBNÍKOVÝ OHŘÍVAČ VODY PRO SVISLOU MONTÁŽ OKHE 80,100,125,160-SMART



Družstevní závody Dražice - strojírna s.r.o.
Dražice 69, 294 71 Benátky nad Jizerou
tel.: +420 / 326 370 990
fax: +420 / 326 370 980
e-mail: prodej@dzd.cz

 **DRAŽICE**
ČLEN SKUPINY NIBE

OBSAH

1	TECHNICKÁ SPECIFIKACE VÝROBKU	4
1.1	POPIS FUNKCE	4
1.2	SDĚLENÍ PRO SPOTŘEBITELE	4
1.2.1	SPOTŘEBA TEPLÉ VODY.....	4
1.2.2	ÚSPORY ELEKTRICKÉ ENERGIE	4
1.2.3	POHOTOVOSTNÍ SPOTŘEBA ELEKTRICKÉ ENERGIE.....	4
1.3	KONSTRUKCE A ZÁKLADNÍ ROZMĚRY OHŘÍVAČE.....	5
2	PROVOZNÍ A MONTÁŽNÍ INFORMACE.....	6
2.1	PROVOZNÍ PODMÍNKY	6
2.2	MONTÁŽ NA ZEĎ	6
2.3	VODOVODNÍ INSTALACE.....	7
2.4	ELEKTRICKÁ INSTALACE	8
2.4.1	ZÁKLADNÍ INFORMACE PRO ELEKTRICKOU INSTALACI	8
2.4.2	ZPŮSOBY PŘIPOJENÍ ELEKTRONICKÉHO TERMOSTATU.....	9
2.5	PRVNÍ UVEDENÍ DO PROVOZU.....	11
2.6	UVEDENÍ MIMO PROVOZ, VYPRÁZDNĚNÍ.....	12
2.7	KONTROLA, ÚDRŽBA, PÉČE O ZAŘÍZENÍ	12
2.8	NEJČASTĚJŠÍ PORUCHY FUNKCE A JEJICH PŘÍČINY	13
3	OBSLUHA TERMOSTATU	14
3.1	REŽIMY PROVOZU.....	14
3.1.1	NORMAL	14
3.1.2	HDO	14
3.1.3	ECO	14
3.1.4	SMART	14
3.1.5	SMART HDO.....	15
3.1.6	PROG/ANTIFROST	15
3.1.7	STOP	15
3.2	DISPLEJ.....	15
3.3	OVLÁDÁNÍ.....	16
3.3.1	NASTAVENÍ REŽIMU TERMOSTATU	16
3.3.2	STANDARDNÍ, ZOBRAZOVACÍ MÓD	17
3.3.3	MÓD NASTAVENÍ.....	17
4	DŮLEŽITÁ UPOZORNĚNÍ	18
4.1	INSTALAČNÍ PŘEDPISY	18
4.2	LIKVIDACE OBALOVÉHO MATERIÁLU A NEFUNKČNÍHO VÝROBKU	19

PŘED INSTALACÍ OHŘÍVAČE SI POZORNĚ PŘEČTĚTE TENTO NÁVOD!

Vážený zákazníku,

Družstevní závody Dražice - strojírna s.r.o. Vám děkují za rozhodnutí používat výrobek naší značky. Těmito předpisy Vás seznámíme s použitím, konstrukcí, údržbou a dalšími informacemi o elektrických ohřívačích vody.



Výrobce si vyhrazuje právo na technickou změnu výrobku. Výrobek je určen pro trvalý styk s pitnou vodou.

Výrobek doporučujeme používat ve vnitřním prostředí s teplotou vzduchu +2°C až 45°C a relativní vlhkostí max. 80%.

Spolehlivost a bezpečnost výrobku byla prověřena Strojírenským zkušebním ústavem v Brně.

Tento výrobek obsahuje elektrostaticky citlivou součástku (elektronický termostat). Během montáže nebo servisu tohoto výrobku dodržujte všeobecné zásady dle normy řady EN/IEC 61340 – elektrostatika a normy související.

Význam piktogramů použitých v návodu



Důležité informace pro uživatele ohřívače.



Doporučení výrobce, jehož dodržování Vám zaručí bezproblémový provoz a dlouhodobou životnost výrobku.



POZOR!

Důležité upozornění, které musí být dodrženo.

1 TECHNICKÁ SPECIFIKACE VÝROBKU

1.1 POPIS FUNKCE

Ohříváč je určen k tzv. akumulárnímu ohřevu užitkové vody elektrickou energií. Vodu ohřívá elektrické těleso ve smaltovaném tepelně izolovaném zásobníku. Těleso je v době ohřevu ovládáno elektronickým termostatem E1, který zajišťuje několik režimů provozu včetně komfortních funkcí. Termostat obsahuje displej a nastavování se provádí pomocí pěti kláves (šipky + OK). Po dosažení zvolené teploty se ohřev automaticky přeruší. Ke spotřebě se pak používá voda nashromážděná v zásobníku. V nádobě je neustále tlak vody z vodovodního řadu. Při otevřeném ventilu teplé vody mísící baterie vytéká voda z ohříváče vytlačovaná tlakem studené vody z vodovodního řadu. Teplá voda je odebírána z horní části a přitékající voda zůstává ve spodní části ohříváče.

1.2 SDĚLENÍ PRO SPOTŘEBITELE

1.2.1 SPOTŘEBA TEPLÉ VODY



Spotřeba teplé vody v domácnosti je závislá na počtu osob, množství sanitárního vybavení, délce, průměru a izolaci trubkových rozvodů v bytě či domě a na individuálních zvycích uživatelů. Nejlevnější způsob ohřevu vody je v čase snížené sazby elektrické energie.



Zjistěte, v jakých časových intervalech Vám dodavatel elektrické energie poskytuje sníženou sazbu a podle toho zvolte příslušný objem ohříváče tak, aby zásoba teplé vody pokryla spotřebu Vaší domácnosti.

1.2.2 ÚSPORY ELEKTRICKÉ ENERGIE



Pokud používáte elektronický termostat v režimu, který umožňuje manuální nastavení požadované teploty, nastavte ji pouze na hodnotu, kterou nutně potřebujete k provozu domácnosti. Snížíte tak spotřebu elektrické energie, množství vápenných usazenin na stěnách nádoby a na jímce elektrického tělesa. **Pro vyšší úspory elektrické energie použijte jeden z inteligentních provozních režimů - SMART, SMART HDO (více informací o provozních režimech naleznete v kapitole „3 obsluha termostatu“).**

1.2.3 POHOTOVOSTNÍ SPOTŘEBA ELEKTRICKÉ ENERGIE



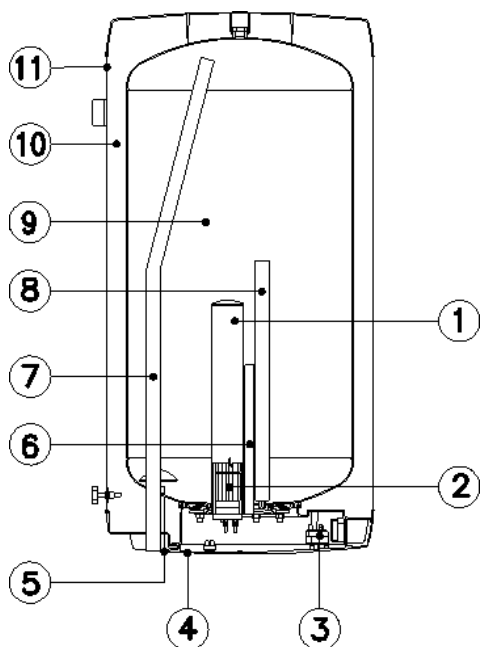
I v případě, že se ze zásobníku neodebírání ohřátá voda, dochází k určitému malému úniku tepla. Tato ztráta se měří po dobu 24h při teplotě 65°C v ohříváči a 20°C v jeho okolí. Výsledná hodnota se udává v jednotkách [kWh/24h] a znamená potřebné množství energie pro udržení nastavené teploty. Informační list dle vyhlášky 442/2004 Sb. a přílohy č.7 viz. - Tabulka 1.

MODEL	OKHE 80-SMART	OKHE 100-SMART	OKHE 125-SMART	OKHE 160-SMART
JEDNOTKOVÉ TEPELNÉ ZTRÁTY [Wh/24h/l]	6,88	7	6,96	6,77
JMENOVITÝ OBJEM [l]	80	100	125	155
DOBA OHŘEVU NÁPLNĚ O $\Delta T=50^{\circ}\text{C}$ [hodin]	2,5	3	3,8	5
SPOTŘEBA ELEKTRICKÉ ENERGIE NA OHŘEV OBJEMU Z 15°C NA 65°C [kWh]	4,8	6	8	9,5
CELKOVÉ TEPELNÉ ZTRÁTY [kWh/24h]	0,55	0,7	0,87	1,05

Tabulka 1

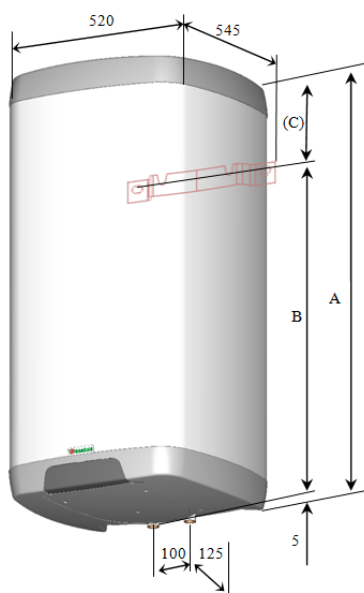
1.3 KONSTRUKCE A ZÁKLADNÍ ROZMĚRY OHŘÍVAČE

Nádoba ohřivače je vyrobena z ocelového plechu a zkoušena přetlakem 0,9MPa. Vnitřek nádoby je posmaltován. Ke spodnímu dnu nádoby je přivařena příruba, ke které je přišroubováno víko příruby. Mezi víko příruby a přírubu je vložen těsnící kroužek. Ve víku příruby jsou jímky pro umístění topného tělesa a čidel elektronického a bezpečnostního termostatu. Na matici M8 je namontována anodová tyč. Elektroinstalace je umístěna pod plastovým odnímatelným krytem. Teplotu vody a další komfortní funkce je možné nastavit elektronickým termostatem E1. Popis základních částí ohřivače - Obrázek 1. Rozměry ohřivačů - Obrázek 2 a Tabulka 2.



- 1 jímka topného tělesa
- 2 keramické topné těleso 2000W
- 3 elektronický termostat s vnějším ovládáním a bezpečnostní termostat
- 4 kryt elektroinstalace-SMART
- 5 trubka napouštění studené vody
- 6 jímka pro čidla termostatů
- 7 trubka odběru teplé vody
- 8 hořčíková anoda
- 9 ocelová smaltovaná nádoba
- 10 bez-freonová polyuretanová izolace
- 11 plášť ohřivače

Obrázek 1



Obrázek 2

model	OKHE 80- SMART	OKHE 100- SMART	OKHE 125- SMART	OKHE 160- SMART
A [mm]	742	887	1052	1237
B [mm]	610 (560)	700 (650)	850 (800)	1050 (1000)
C [mm]	127 (177)	182 (232)	197 (247)	182 (232)
Max. hmotnost bez vody [kg]	37	42	49	57

Tabulka 2

2 PROVOZNÍ A MONTÁŽNÍ INFORMACE

2.1 PROVOZNÍ PODMÍNKY



Zásobník se smí používat výlučně v souladu s podmínkami uvedenými na výkonovém štítku a pokyny pro elektrické zapojení. Kromě zákonně uznaných národních předpisů a norem se musí dodržovat také podmínky pro připojení stanovené místními elektrickými a vodními podniky, jakož i návod na montáž a obsluhu. Místnost, ve které bude zařízení provozováno, musí být nezámrzná. Namontování přístroje se musí provést na takovém místě, se kterým se může jako s vhodným počítat, tzn., že zařízení musí být bez problémů přístupné pro eventuálně potřebnou údržbu, opravu nebo eventuální výměnu.



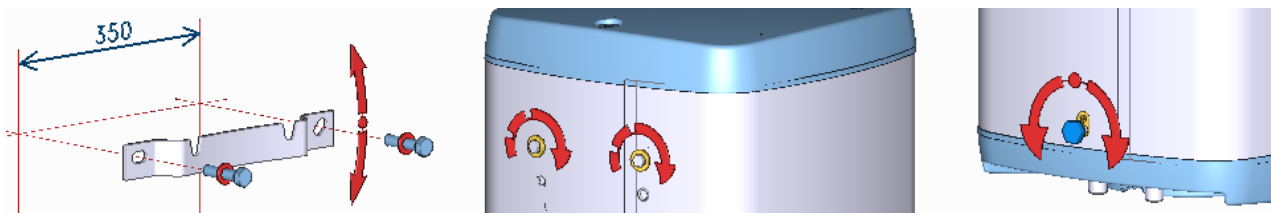
Při silně vápenité vodě doporučujeme, abyste ohříváči předřadili některý běžný odvápnovací přístroj nebo nastavujte termostat na provozní teplotu maximálně 60°C. Pro řádný provoz je nezbytné používat pitnou vodu odpovídající kvality. Aby nedocházelo k případným usazeninám, doporučujeme, abyste ohříváči předřadili vodní filtr.

2.2 MONTÁŽ NA ZEĎ



Před montáží prověřte nosnost stěny a materiál, z kterého je zhotovena s ohledem na hmotnost ohříváče naplněného vodou. Podle materiálu stěny vyberte odpovídající kotvy. Při jakékoli pochybnosti o nosnosti stěny konzultujte zavěšení se stavebním odborníkem. Minimální průměr šroubů pro zavěšení ohříváče je **12 mm**. Při montáži kotevních šroubů postupujte podle návodu výrobce kotev.

Podle rozměrového obrázku Obrázek 3 namontujte kotvy v rozteči **350 mm** a pevně přišroubujte na stěnu ocelový závěs. Zkontrolujte jeho vodorovné ustavení. Překontrolujte dotažení závěsných šroubů na ohříváči a ohříváč zavěste. V případě potřeby je možné závěsné šrouby posunout o **50 mm** ve svislém směru. Pomocí aretační podpěry ve spodní části ohříváče zajistíte rovnoběžnost se stěnou!



Obrázek 3



Jestliže se ohříváč teplé vody namontuje do **úzkého, menšího prostoru** nebo do mezistropu apod., musíte bezpodmínečně dbát na to, aby přípojovací strana přístroje (přípoje k vodě, prostor pro elektrický přípoj) zůstala volně přístupná a aby nedocházelo k žádnému hromadění tepla. Pod ohříváčem musí být k dispozici volný prostor zasahující až do vzdálenosti **500 mm** od spodní hrany ohříváče. Při montáži těsně pod strop musí být odstup od stropu min. **50mm**.

2.3 VODOVODNÍ INSTALACE



Tlaková voda se připojuje k trubkám se závitem 3/4" ve spodní části ohříváče. Modrá - přívod studené vody, červená - vývod teplé vody. Pro případné odpojení ohříváče je nutné na vstupy a výstupy užitkové vody namontovat šroubení Js 3/4". Pojistný ventil se montuje na přívod studené vody označený modrým kroužkem.

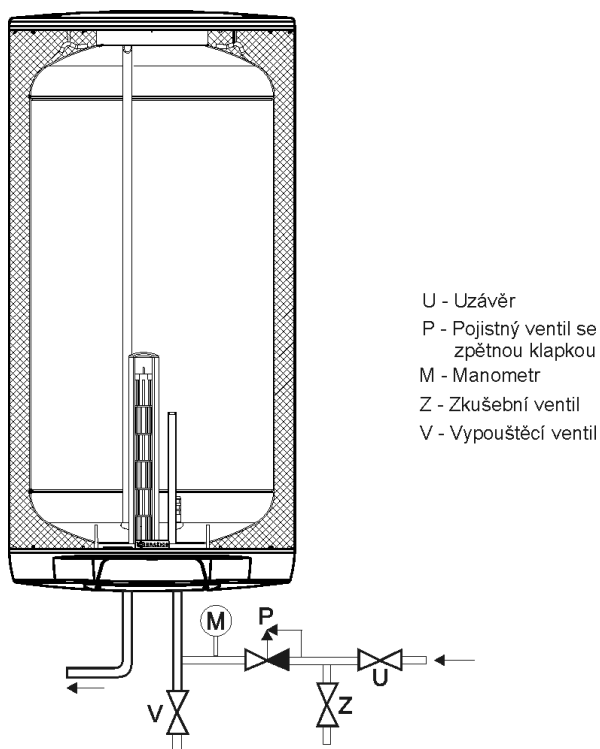


Každý tlakový ohříváč teplé užitkové vody musí být vybaven membránovým pružinou zatíženým pojistným ventilem. Jmenovitá světlost pojistných ventilů se určuje podle normy ČSN 06 0830. Ohříváče nejsou vybaveny pojišťovacím ventilem. Pojistný ventil musí být dobře přístupný, co nejbližší ohříváče. Přívodní potrubí musí mít min. stejnou světlost jako pojistný ventil. Pro montáž se používají pojistné ventily s pevně nastaveným tlakem od výrobce. Spouštěcí tlak pojistného ventilu musí být shodný s max. povoleným tlakem ohříváče a přinejmenším o 20% větší než je max. tlak ve vodovodním řadu – viz. Tabulka 3. V případě, že tlak ve vodovodním řadu přesahuje tuto hodnotu, je nutné do systému vřadit redukční ventil. Mezi ohříváčem a pojistným ventilem nesmí být zařazena žádná uzavírací armatura. Při montáži postupujte dle návodu výrobce pojistného zařízení.



Před každým uvedením pojistného ventilu do provozu je nutné vykonat jeho kontrolu. Kontrola se provádí ručním oddálením membrány od sedla, pootočením knoflíku odtrhovacího zařízení vždy ve směru šipky. Po pootočení musí knoflík zapadnout zpět do zářezu. Správná funkce odtrhovacího zařízení se projeví odtečením vody přes odpadovou trubku pojistného ventilu. V běžném provozu je nutné vykonat tuto kontrolu nejméně jednou za měsíc a po každém odstavení ohříváče z provozu delším než 5 dní. Z pojistného ventilu může odtokovou trubkou odkapávat voda, trubka musí být volně otevřena do atmosféry, umístěna svisle dolů a musí být v prostředí bez výskytu teplot pod bodem mrazu. Při vypouštění ohříváče použijte vypouštěcí ventil. Nejprve je nutné uzavřít přívod vody do ohříváče.

Potřebné tlaky - Tabulka 3. Doporučujeme co nejkratší rozvod teplé vody od ohřívače, čímž se sníží tepelné ztráty.



Spouštěcí tlak pojistného ventilu [MPa]	Přípustný provozní přetlak ohřívače vody [MPa]	Maximální tlak v potrubí studené vody [MPa]
0,6	0,6	do 0,48

Tabulka 3

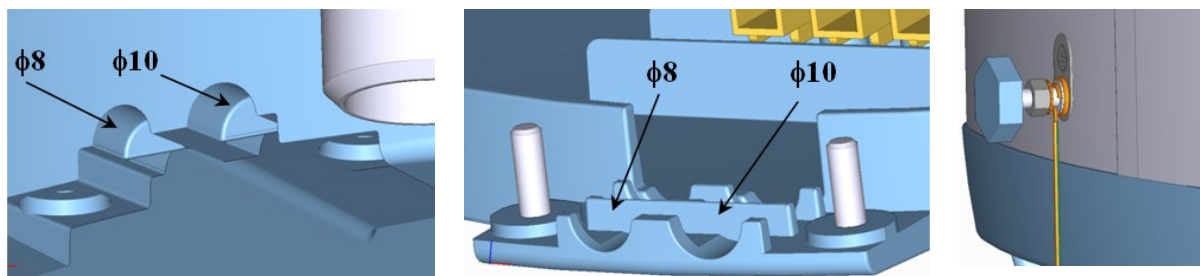
Ohřívače musí být opatřeny vypouštěcím ventilem na přívodu studené užitkové vody do ohřívače pro případnou demontáž nebo opravu. Při montáži zabezpečovacího zařízení postupujte dle ČSN 06 0830.

Obrázek 4

2.4 ELEKTRICKÁ INSTALACE

2.4.1 ZÁKLADNÍ INFORMACE PRO ELEKTRICKOU INSTALACI

V krytu elektroinstalace odstraňte přepážku odpovídající průměru přívodního vodiče $\phi 8$ nebo $\phi 10$ (Obrázek 5). Stupeň krytí elektrických částí ohřívače je IP 45. Příkon elektrického tělesa je 2000W.



Obrázek 5

Při elektrické instalaci je nezbytné dodržet následující požadavky.

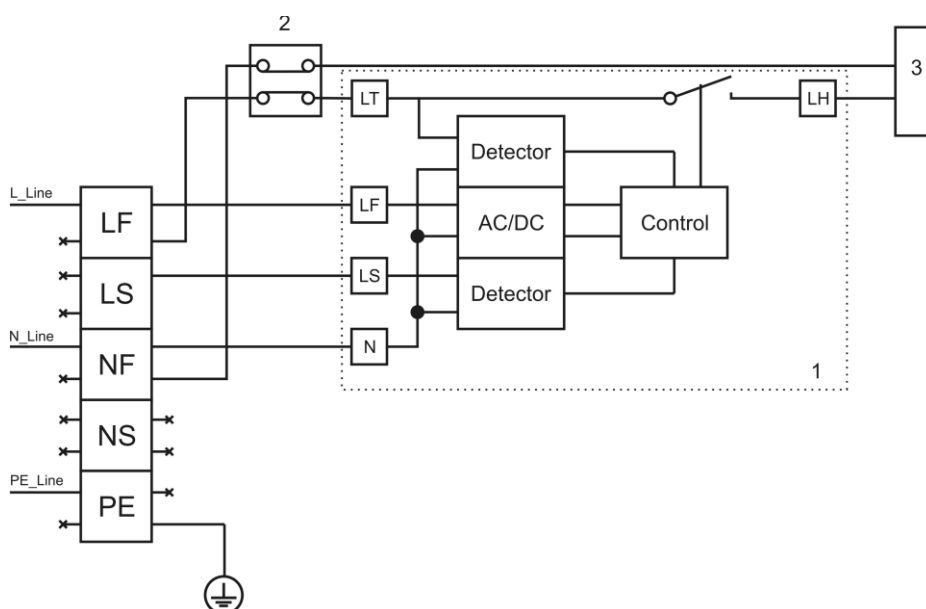


- Ohříváč se připojuje k elektrické síti 2 PEN AC 230V/50Hz pevně připojeným pohyblivým vodičem/vodiči (dle způsobu zapojení).
- V obvodu musí být vypínač odpojící všechny póly sítě a jistič (chránič).
- Při instalaci v koupelnách, umývárkách a sprchách je nutné postupovat podle **ČSN 33 2000-7-701**.
- Po nastavení vzdálenosti od stěny připojte vodič vnějšího ochranného spojení!
- Dodržujte ochranu proti úrazu elektrickým proudem podle **ČSN 33 2000-4-41**.

2.4.2 ZPŮSOBY PŘIHOJENÍ ELEKTRONICKÉHO TERMOSTATU

A, Trvalé připojení bez detekce HDO

Toto připojení je vhodné pro domácnosti, kde není rozlišen levný a drahý tarif dodávané elektrické energie. Doporučené režimy pro tento způsob zapojení: NORMAL, SMART, ECO, PROG/ANTIFROST.



Obrázek 6 1-Deska plošného spoje 2-Tepelná pojistka 3-Topné těleso

Vodiče:

*L_LINE – Fázový vodič, trvalé napětí
N_LINE – Pracovní vodič, trvalé napětí
PE_LINE – ochranný vodič*

Svorky:

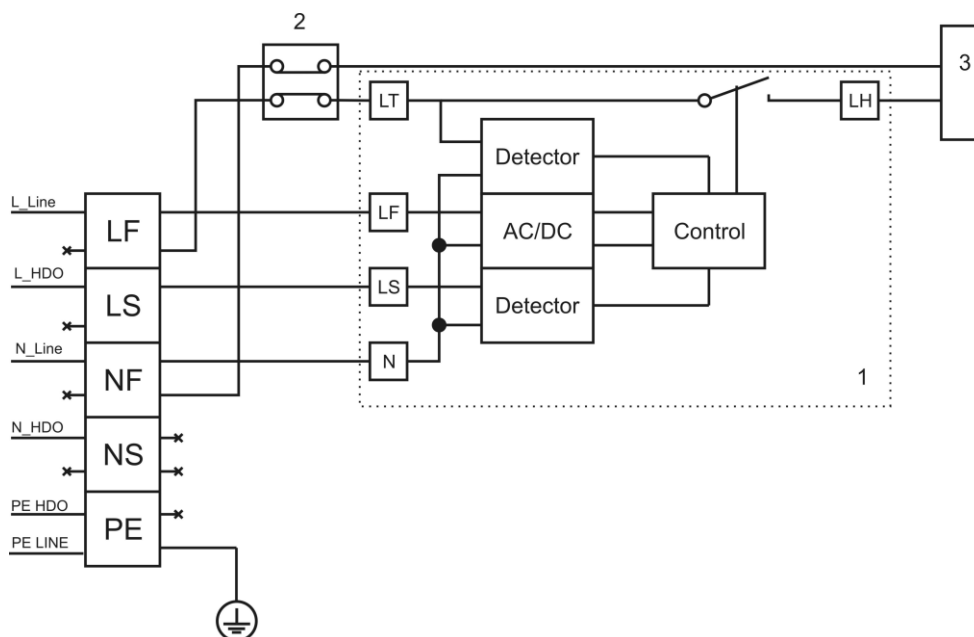
*LT – Fázový vodič, tepelná pojistka
LH - Fázový vodič, topné těleso
LF - Fázový vodič, napájení termostatu
LS - Fázový vodič, detektor HDO
NF – Pracovní vodič stálého přívodu
NS – Nezapojeno*

B, Trvalé připojení s detekcí HDO

Toto připojení je vhodné pro domácnosti s HDO - sníženou sazbou elektřiny a jsou zde funkční všechny režimy – NORMAL, SMART, HDO, SMART HDO, ECO, PROG/ANTIFROST.



POZOR! U tohoto druhu připojení je třeba správně volit požadovaný provozní režim. Chcete-li ohřívat vodu pouze pomocí **HDO** (snížená sazba elektřiny), musíte volit mezi režimy **HDO** nebo **SMART HDO** (u těchto režimů proud drahého tarifu zajišťuje pouze napájení řídicí elektroniky a jeho spotřeba je minimální). Ostatní režimy by v případě jejich aktivace využívali drahou sazbu elektrické energie. **NÁKLADY NA OHŘEV VODY BY TAK BYLY VYŠŠÍ!** Výhodou tohoto zapojení je, že jsou na displeji zobrazeny všechny údaje i mimo doby, kdy je přívod proudu HDO (snížená sazba elektřiny) vypnutý.



Obrázek 7

1-Deska plošného spoje 2-Tepelná pojistka 3-Topné těleso

Vodiče:

L_LINE – Fázový vodič, trvalé napětí
L_HDO – Fázový vodič, spínaný signálem HDO
N_LINE – Pracovní vodič, trvalé napětí
N_HDO – Pracovní vodič, HDO
PE_HDO – ochranný vodič, HDO
PE_LINE – ochranný vodič, trvalé napětí

Svorky:

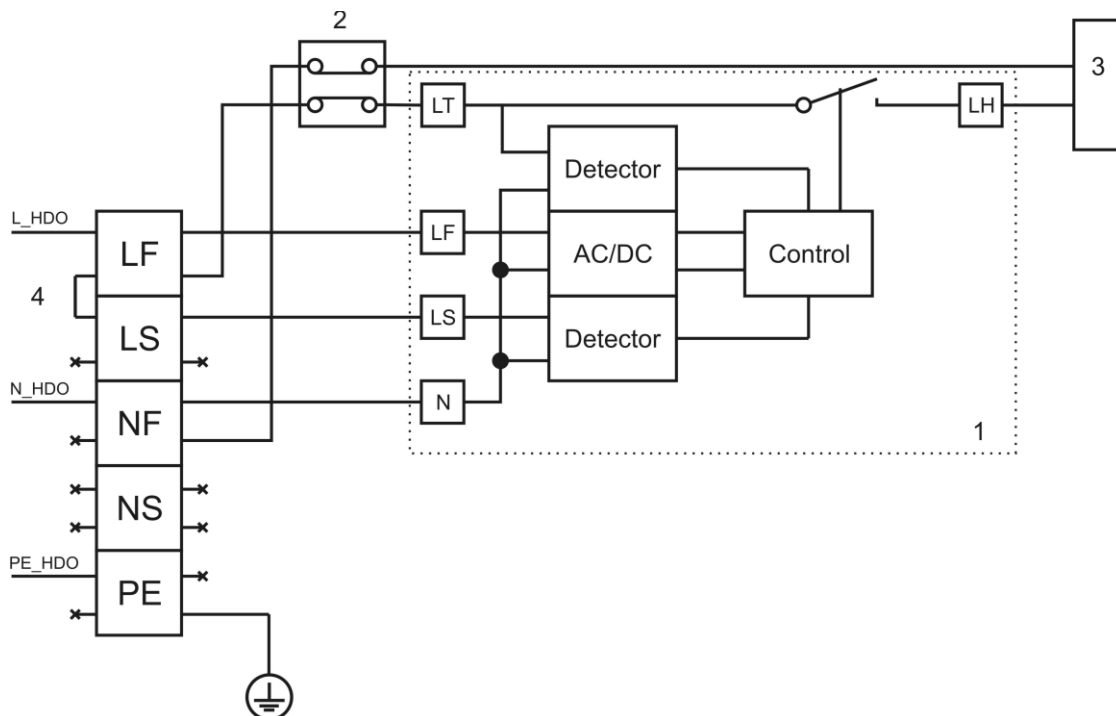
LT – Fázový vodič, tepelná pojistka
LH - Fázový vodič, topné těleso
LF - Fázový vodič, napájení termostatu
LS - Fázový vodič, detektor HDO
NF – Pracovní vodič stálého přívodu
NS – Pracovní vodič, v tomto zapojení slouží pouze jako pomocná svorka, do které se připojí pracovní vodič HDO

C, HDO připojení

Toto připojení je vhodné pro domácnosti s HDO - sníženou sazbou elektřiny a jsou zde funkční režimy: NORMAL (v tomto případě stejná funkčnost jako v režimu HDO), HDO, SMART HDO, ECO a PROG.



Display je aktivní (podsvícený, teplota uvnitř ohřívače je zobrazena) pouze v době přívodu HDO. Mimo tuto dobu se data na displeji zobrazí až po stlačení libovolné klávesy. Displej zobrazí údaj na 20 vteřin a poté zhasne. V této době nefunguje podsvícení displeje a rovněž není zobrazena teplota uvnitř ohřívače. V tomto zapojení je nutné připojit propojku mezi svorky LF a LS (Obrázek 8), bez které nebude ohřívač pracovat!



Obrázek 8 1-Deska plošného spoje 2-Tepelná pojistka 3-Topné těleso 4-Propojka

Vodiče:

L HDO – Fázový vodič, spínaný signálem HDO
N HDO – Pracovní vodič, HDO
PE HDO – ochranný vodič

Svorky:

LT – Fázový vodič, tepelná pojistka
LH - Fázový vodič, topné těleso
LF - Fázový vodič, napájení termostatu
LS - Fázový vodič, detektor HDO
NF – Pracovní vodič stálého přívodu
NS – Nezapojeno



Volba typu připojení musí respektovat smluvní podmínky mezi spotřebitelem a dodavatelem elektrické energie (energetickou společností).

2.5 PRVNÍ UVEDENÍ DO PROVOZU



Před zapojením elektřiny musí být zásobník naplněn vodou. Proces prvního ohřevu musí provést koncesovaný odborník a musí ho kontrolovat. Odtoková trubka horké vody jakož i části bezpečnostní armatury mohou být horké.



V průběhu zahřívacího procesu musí u tlakového zapojení voda, která vlivem zahřívání zvětšuje svůj objem, odkapávat z pojistného ventilu. U beztlakového napojení voda odkapává z přeplavovací směšovací baterie. Po ukončení ohřevu mají být nastavená teplota a skutečná teplota odebrané vody přibližně stejné. Po připojení ohříváče k vodovodnímu řadu, elektrické síti a po přezkoušení pojistného ventilu (podle návodu přiloženého k ventilu), se může uvést ohříváč do provozu.

Postup uvedení ohřivače do provozu:

1. Zkontrolovat vodovodní, elektrickou instalaci. Zkontrolovat správné umístění čidel elektronického a pojistného termostatu. Elektronický termostat obsahuje dvě čidla teploty, která jsou umístěna na držáku, který definuje jejich přesnou polohu v jímce. Horní čidlo je umístěno ve vzdálenosti **430mm** a spodní **120mm** od spodního okraje jímky. Přesná poloha čidel je nezbytná vzhledem ke správnosti funkce elektronického termostatu a je definována držákem čidel. Čidlo pojistného termostatu musí být v jímce zasunuto na doraz.
2. Otevřít ventil teplé vody mísící baterie.
3. Otevřít ventil přívodního potrubí studené vody k ohřivači.
4. Jakmile začne voda ventilem pro teplou vodu vytékat, je plnění ohřivače ukončeno a ventil se může uzavřít.
5. Jestliže se projeví netěsnost (víka příruby), doporučujeme dotažení šroubů víka příruby.
6. Přišroubovat kryt elektroinstalace.
7. Při provozování ohřevu užitkové vody elektrickou energií, zapnout elektrický proud.
8. Při zahájení provozu ohřivač propláchnout, až do vymizení zákalu.
9. Vyplnit řádně záruční list.

2.6 UVEDENÍ MIMO PROVOZ, VYPRÁZDNĚNÍ



Jestliže se ohřivač teplé vody odstaví na delší dobu z provozu nebo se nebude používat, musí se vyprázdnit a odpojit od elektrické napájecí sítě na všech pólech. Spínač pro přívodní vodič nebo pojistkové automaty se musejí vypnout.

V prostorách, které jsou trvale ohroženy mrazem, se ohřivač teplé vody musí před začátkem studené roční doby vyprázdnit, pokud zůstane zařízení několik dnů mimo provoz a pokud je odpojen přívod elektrické energie. Popřípadě je možné aktivovat proti-zámrznou ochranu (viz. funkce PROG/ANTIFROST).



Vypuštění užitkové vody se provede po zavření uzavíracího ventilu v přívodním potrubí studené vody (přes vypouštěcí ventil u kombinace pojistných ventilů) a při současném otevření všech ventilů teplé vody u připojených armatur. **Při vypouštění může vytékat horká voda!** Hrozí-li mráz, musí se dále přihlídnout k tomu, že může nejen zamrznout voda v ohřivači teplé vody a v potrubí teplé vody, ale také v celém přívodním potrubí studené vody. Je proto účelné vyprázdnit všechny armatury a potrubí, která vedou vodu až po část domovního vodoměru (připojení domu k vodovodnímu řadu), jež již není ohrožováno mrazem. Až se zásobník bude opět uvádět do provozu, musí se bezpodmínečně dávat pozor na to, aby byl naplněn vodou a aby **voda u ventilů teplé vody vytékala bez bublinek**.

2.7 KONTROLA, ÚDRŽBA, PÉČE O ZAŘÍZENÍ



V průběhu ohřívání musí voda, která zvětšuje při ohřívání svůj objem, viditelně odkapávat z odtoku pojistného ventilu (u beztlakového napojení odkapává tato voda z ventilu směšovací baterie). Při plném zahřátí (cca 65°C) činí přírůstek objemu vody asi 3% obsahu zásobníku. Funkce pojistného ventilu se musí pravidelně kontrolovat (dle informací v příloženém návodu pojistného ventilu). V běžném provozu je nutné vykonat jeho kontrolu nejméně jednou za měsíc a po každém odstavení ohřivače z provozu delším než 5 dní.

Pozor! Přítoková trubka studené vody a připojovací armatura zásobníku se při tom mohou zahřát! Jestliže ohřívač teplé vody nepracuje nebo teplá voda nebude odebírána, nesmí z pojistného ventilu odkapávat žádná voda. Pokud voda odkapává, pak je buďto příliš vysoký tlak vody v přívodním potrubí nebo je pojistný ventil vadný. Prosíme, zavolejte ihned odborného instalatéra!



Jestliže voda obsahuje hodně minerálů, musí se přivolat odborník, aby odstranil kotelní kámen tvořící se uvnitř zásobníku, jakož i volné usazeniny, a to po jednom až dvou letech provozu. Vyčištění se provede otvorem příruby a to následujícími úkony – vypustit bojler, demontovat víko příruby, vyčistit zásobník. Při zpětné montáži se musí použít nové těsnění. Vnitřek ohřívače má speciální smaltování, jehož povrch se nesmí dostat do styku s prostředkem odstraňujícím kotelní kámen – nepracujte s odvápňovacím čerpadlem. Vápenný nános odstraňte dřevem a vysajte ho nebo ho vytřete hadříkem. Poté se zařízení musí důkladně propláchnout a proces ohřevu se kontroluje jako při prvním uvedení do provozu. K čištění vnějšího pláště ohřívače nepoužívejte žádné odírací čisticí prostředky, ani žádná ředidla barev (jako nitroředidlo, trichlor apod.). Čištění provádějte vlhkým hadrem a přidejte k tomu pár kapek tekutého čističe používaného v domácnosti.

2.8 NEJČASTĚJŠÍ PORUCHY FUNKCE A JEJICH PŘÍČINY

Termostat je vybaven auto-dagnostikou, která umožňuje zobrazení některých poruchových stavů. V případě výskytu chyby se na displeji objeví symbol chyby a v menu je pak možné najít její kód (Tabulka 4).

Kód chyby	Err_	Err1	Err2	Err3
Popis chyby	žádná porucha	porucha spodního čidla	porucha horního čidla	porucha obou čidel

Tabulka 4

Při poruše jednoho ze snímačů teploty (Err1 nebo Err2) bojler funguje pouze v režimu NORMAL (umožňuje nouzový provoz ohřívače), při poruše obou čidel (Err3) topné těleso nehřeje.

Další možné poruchy - Tabulka 5.

Projev poruchy	Možná příčina poruchy	řešení
Voda je studená	<ul style="list-style-type: none"> Na termostatu je nastavena nízká teplota (týká se režimů NORMAL, HDO, ECO). Porucha topného tělesa. Tepelná pojistka je aktivována (na displeji svítí příslušný symbol). 	<ul style="list-style-type: none"> Na termostatu nastavit vyšší teplotu. Obrátit se na autorizované servisní středisko. Obrátit se na autorizované servisní středisko.
Z pojistného ventilu neustále odkapává voda	<ul style="list-style-type: none"> vysoký vstupní tlak vadný pojistný ventil 	<ul style="list-style-type: none"> Použít redukční tlakový ventil Výměna ventilu

Tabulka 5



Nepokoušejte se závadu sami odstranit. Obraťte se buď na odbornou, nebo servisní službu. Odborníkovi postačí často jen málo k odstranění závady. Při sjednávání opravy sdělte typové označení a výrobní číslo, které najdete na výkonovém štítku Vašeho ohřívače vody.

3 OBSLUHA TERMOSTATU

Elektronický termostat pro řízení elektrických ohřívačů vody DZ Dražice umožňuje několik režimů provozu a také nabízí komfortní funkce. Termostat obsahuje displej a pěti-tlačítkovou klávesnici, která umožňuje nastavování ohřívače.

3.1 REŽIMY PROVOZU

3.1.1 NORMAL

Režim, ve kterém regulátor udržuje ohřívač na konstantní, uživatelem nastavené teplotě v rozmezí **5 až 65°C**. Standardní funkce termostatu – udržuje ohřívač stále nahřátý na nastavenou teplotu stejně jako stávající kapilárové termostaty.

3.1.2 HDO

Regulátor udržuje ohřívač na konstantní, uživatelem nastavené teplotě v rozmezí **5 až 65°C** pouze v době, kdy je detekován nízký cenový tarif elektrické energie.

3.1.3 ECO

Stejná funkce jako v režimu NORMAL, pouze je omezena maximální dosažitelná teplota na **55°C**.

3.1.4 SMART

V tomto režimu regulátor prochází dvěma fázemi s cílem ušetřit minimálně **10%** elektrické energie oproti režimu NORMAL. V první fázi (režim učení – na displeji jsou zobrazeny symboly SMART + NORMAL) se během jednoho kalendářního týdne udržuje konstantní teplota ohřívače a řídicí elektronika sleduje chování uživatele z hlediska odběru vody. Tyto informace se zaznamenávají a následně zpracovávají. V druhé fázi (počínaje následujícím kalendářním týdnem) regulátor aplikuje informace získané z první fáze tak, aby připravil pouze takové množství vody, které uživatel v daném čase spotřebuje s určitou rezervou pro případ nečekaného odběru vody. V této fázi nadále dochází ke sběru a vyhodnocování informací o odběrech vody. Získané informace se aplikují takovým způsobem, aby docházelo k nepřetržitému přizpůsobování se požadavkům uživatele. V ohřívači je při tomto režimu automaticky udržována minimální teplota na hodnotě **45°C**.



Dojde-li v průběhu režimu učení (prvních 7 dní) k výpadku elektrické energie, naučená data o spotřebách teplé vody budou ztracena. Po opětovném připojení elektrické energie je režim učení restartován a dochází k novému sběru dat, který bude probíhat následujících 7 dní. Po tomto období jsou nasbíraná data uchována v paměti přístroje a případný výpadek elektrické energie již nezpůsobí jejich ztrátu.

3.1.5 SMART HDO

Bojler pracuje v režimu HDO, ale pokud zjistí, že nebyla za celý den vypotřebována nahřátá voda, následující den automaticky teplotu sníží. Naopak v případě, že byla vypotřebována všechna nahřátá voda, teplotu zvýší a tak to opakuje, až se teplo akumulované v ohřívači srovná se spotřebou.

3.1.6 PROG/ANTIFROST

Režim odstavení provozu ohřívače (program dovolená). Zde je pouze zabezpečeno, že teplota vody v ohřívači neklesne pod 5°C (podmínkou je přívod elektrické energie).

3.1.7 STOP

Funkce pro vypnutí ohřívače. V tomto režimu nelze zapnout topné těleso. Je vyřazena i funkce ANTIFROST.

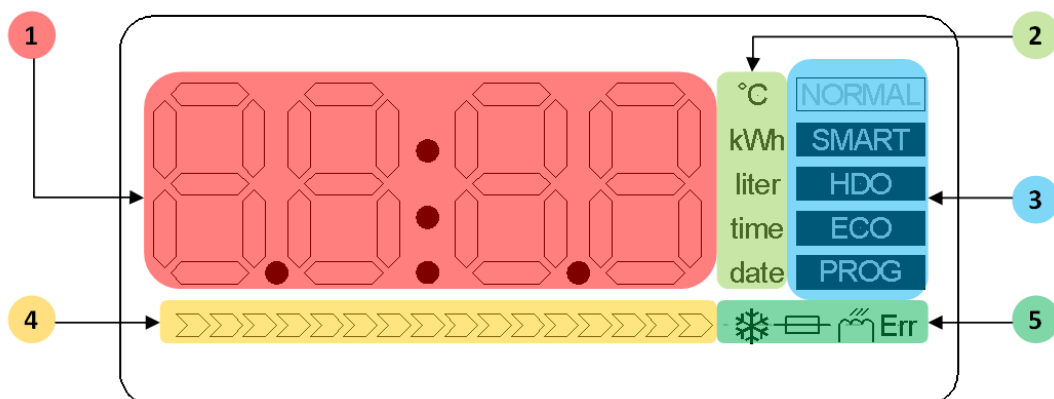


Ve všech režimech (kromě režimu STOP) je navíc hlídána minimální teplota **5°C** pokud dojde k poklesu pod tuto hodnotu, spustí se topné těleso. Nutný je pouze přívod elektrické energie.

3.2 DISPLEJ

Displej obsahuje následující oblasti, resp. údaje (Obrázek 9):

1. **číselné** (při nastavování bliká číselná oblast v sekundových intervalech)
2. upřesňující zobrazené číslo/ **jednotky** (teplota, spotřebovaná energie v kilowatt-hodinách, množství dostupné vody po smísení na 40°C, čas, datum)
3. zobrazující zvolený **režim** termostatu (NORMAL, SMART, SMART HDO, HDO, ECO a PROG)
4. **bargraf**, zobrazující množství dostupné vody po smísení na 40°C (100% = plný bojler vody nahřáté na 65°C).
5. **ikony** stavových hlášení:
 - Symbol **sněhové vločky** - nouzový ohřev funkcí PROG/ANTIFROST – teplota bojleru byla nižší než +5°C a mohlo dojít k poškození rozvodů vody
 - Symbol **pojistky** - došlo k aktivaci mechanické tepelné pojistky
 - Symbol **topení** - činnost topného tělesa
 - Symbol **Err** – porucha; kód chyby je zobrazen na displeji



Obrázek 9

Možnosti zobrazení displeje popisuje Tabulka 6.

Zobrazená data	Popis
Aktuální a nastavená teplota v bojleru	V klidovém stavu displej zobrazuje aktuální teplotu v bojleru, nebo lze na toto zobrazení najet šipkami NAHORU / DOLŮ (symbol °C). V případě, že není k dispozici síťové napětí, zobrazují se pomlčky.
Množství dostupné vody, smíšené na 40°C	Šipkami NAHORU / DOLŮ lze po najetí na symbol litrů zobrazit přibližné množství dostupné vody po smísení na 40°C. V případě, že není k dispozici síťové napětí nebo je teplota vody v ohřívачi nižší než 40°C, zobrazí se nulové množství. Následkem většího jednorázového odběru teplé vody, může být zobrazena nulová hodnota (na displeji nebude rovněž zobrazen BARGRAF), přestože z ohřívачe bude vytékat voda teplejší než 40°C. To je dáno složitými dynamickými jevy, které se projevují při plnění bojleru novou studenou vodou. Po ustálení a rozvrstvení vody dojde znovu k zobrazení číselného údaje.
Indikace činnosti topného tělesa	Symbol na displeji indikuje funkci topného tělesa.
Spotřeba energie s možností nulování	Šipkami NAHORU / DOLŮ lze po najetí na symbol kWh zobrazit přibližné množství spotřebované elektrické energie - elektronika z výkonu tělesa a doby jeho chodu počítá spotřebovanou energii od posledního nulování.
Hodiny a datum	Termostat obsahuje zálohované hodiny reálného času.
„ANTIFROST“	Při vypnutém bojleru tato funkce zabrání poklesu teploty pod +5°C. Pokud k ohřevu z tohoto důvodu dojde, při poklesu teploty pod +5°C a aktivaci funkce ANTIFROST, na displeji se zobrazí symbol vločky.
Indikace rozepnutí tepelné pojistky	Pokud dojde k rozepnutí mechanické tepelné pojistky, zobrazí se na displeji symbol

Tabulka 6

3.3 OVLÁDÁNÍ



Termostat lze ovládat pomocí kláves NAHORU, DOLŮ, DOPRAVA, DOLEVA a OK.

Krátký stisk je stisk kratší než 3 sekundy.

Dlouhý stisk je stisk delší než 3 sekundy.

Současný stisk je stisk dvou kláves nejednou po dobu delší než 3 sekundy.

3.3.1 NASTAVENÍ REŽIMU TERMOSTATU

Nastavení režimu je možné po současném stisku kláves VPRAVO a VLEVO delším než 3 sekundy (ochrana proti nechtěnému přepnutí režimu). Jakmile se rozbliká symbol nastaveného režimu, můžete klávesami VPRAVO nebo VLEVO cyklicky přepínat režimy:

- NORMAL
- SMART (Při volbě režimu SMART v prvním týdnu, kdy probíhá "učení" jsou na displeji aktivní symboly NORMAL i SMART, později jen symbol SMART)

- SMART HDO (na displeji jsou aktivní symboly SMART i HDO)
- HDO
- ECO
- PROG/ANTIFROST

Zvolený režim potvrďte krátkým stiskem klávesy OK. Pokud do třiceti sekund od posledního stisku některé z šipek nedojde k potvrzení klávesou OK, nově nastavený režim se neuloží a termostat se vrátí do normálního módu.

- Režim **STOP**
 - Vypnutí bojleru do pohotovostního režimu, kdy nemůže v žádném případě dojít k sepnutí topného tělesa. Režim STOP se aktivuje současným stiskem kláves NAHORU a DOLŮ delším než 3 sekundy. Na displeji se zobrazí nápis "STOP". Vypíná se stejným způsobem.

3.3.2 STANDARDNÍ, ZOBRAZOVACÍ MÓD

V tomto režimu lze šipkami NAHORU / DOLŮ cyklicky přepínat režim zobrazení displeje:

1. aktuální teplota vody v bojleru
2. spotřeba elektrické energie od posledního nulování počítadla
3. množství dostupné vody po smísení na 40°C
4. aktuální čas
5. aktuální datum
6. aktuální rok
7. aktuální den v týdnu (d 1 – d 7)
8. kód poruchy

Displej rovněž zobrazuje na bargrafu množství dostupné vody a ikony: aktivaci Antifrost, aktivaci mechanické tepelné pojistky, činnost topného tělesa a obecné chybové hlášení Err (kód chyby se zobrazí na displeji). V případě, že není k dispozici stálé síťové napětí, displej po 20 sekundách od výpadku napájení zhasne. Po stlačení libovolné klávesy se opět na 20 sekund rozsvítí.

3.3.3 MÓD NASTAVENÍ

Vstup do nastavovacího módu se provádí dlouhým stiskem klávesy OK.

3.3.3.1 Nastavení požadované teploty (platí pro režimy NORMAL, SMART HDO, HDO a ECO)

Šipkami NAHORU nebo DOLŮ vyberte zobrazení teploty (symbol „°C“) a dlouze stiskněte klávesu OK, dokud se nerozblíká údaj o nastavené teplotě. Klávesami NAHORU a DOLŮ nastavte požadovanou teplotu a potvrďte krátkým stiskem OK. Pokud do třiceti sekund od posledního stisku některé z šipek nedojde k potvrzení klávesou OK, nová teplota se neuloží a termostat se vrátí do normálního módu.

3.3.3.2 Nulování měřiče spotřeby elektrické energie

Šipkami NAHORU nebo DOLŮ vyberte zobrazení spotřeby elektrické energie (symbol „kWh“) a dlouze stiskněte klávesu OK, dokud se nerozblíká údaj o spotřebované energii. Klávesou DOLŮ vynulujte naměřenou hodnotu a potvrďte krátkým stiskem OK. Pokud do třiceti sekund od posledního stisku některé z šipek nedojde k potvrzení klávesou OK, nulování se neprovede a termostat se vrátí do normálního módu.

3.3.3.3 Nastavení času

Šipkami NAHORU nebo DOLŮ vyberte zobrazení aktuálního času (symbol „time“) a dlouze stiskněte klávesu OK, dokud se nerozblíkají hodiny. Klávesami NAHORU a DOLŮ nastavte požadované hodiny a potvrďte krátkým stiskem OK. Rozblíkají se minuty, klávesami NAHORU a DOLŮ nastavte požadované minuty a potvrďte krátkým stiskem OK. Pokud do třiceti sekund od posledního stisku některé z šipek nedojde k potvrzení klávesou OK, nově nastavený čas se neuloží a termostat se vrátí do normálního módu.

3.3.3.4 Nastavení data

Šípkami NAHORU nebo DOLŮ vyberte zobrazení aktuálního data (symbol „date“) a dlouze stiskněte klávesu OK, dokud se nerozblíká první dvojčíslí zobrazující den. Klávesami NAHORU a DOLŮ nastavte požadovaný den a potvrďte krátkým stiskem OK. Rozblíká se druhé dvojčíslí, zobrazující měsíc, klávesami NAHORU a DOLŮ nastavte požadovaný měsíc a potvrďte krátkým stiskem OK. Pokud do třiceti sekund od posledního stisku některé z šipek nedojde k potvrzení klávesou OK, nově nastavené datum se neuloží a termostat se vrátí do normálního módu.

3.3.3.5 Nastavení roku

Šípkami NAHORU nebo DOLŮ vyberte zobrazení aktuálního roku (symbol „date“) a dlouze stiskněte klávesu OK, dokud se nerozblíká údaj o nastaveném roce. Klávesami NAHORU a DOLŮ nastavte požadovaný rok a potvrďte krátkým stiskem OK. Pokud do třiceti sekund od posledního stisku některé z šipek nedojde k potvrzení klávesou OK, nově nastavený rok se neuloží a termostat se vrátí do normálního módu.

3.3.3.6 Nastavení dne v týdnu

Šípkami NAHORU nebo DOLŮ vyberte zobrazení aktuálního roku (symbol „date“, na displeji nápis D1 až D7) a dlouze stiskněte klávesu OK, dokud se nerozblíká údaj o nastaveném dni. Klávesami NAHORU a DOLŮ nastavte aktuální den (D1 = pondělí, D7 = neděle) a potvrďte krátkým stiskem OK. Pokud do třiceti sekund od posledního stisku některé z šipek nedojde k potvrzení klávesou OK, nově nastavený den se neuloží a termostat se vrátí do normálního módu.

4 DŮLEŽITÁ UPOZORNĚNÍ

4.1 INSTALAČNÍ PŘEDPISY

Předpisy a směrnice, které je nutné dodržet při připojení ohřívače k elektrické síti - Tabulka 7.

Číslo normy	Popis normy
ČSN 33 2180	Připojování elektrických přístrojů a spotřebičů.
ČSN 33 2000-4-41	Elektrické instalace nízkého napětí: Ochranná opatření pro zajištění bezpečnosti - ochrana před úrazem elektrickým proudem.
ČSN 33 2000-7-701	Elektrické instalace nízkého napětí: Zařízení jednoúčelová a ve zvláštních objektech - Prostory s vanou nebo sprchou.

Tabulka 7

Předpisy a směrnice, které je nutné dodržet při připojení ohřívače k soustavě pro ohřev TUV - Tabulka 8.

Číslo normy	Popis normy
ČSN 06 0320	Tepelné soustavy v budovách - Příprava teplé vody - Navrhování a projektování.
ČSN 06 0830	Tepelné soustavy v budovách – Zabezpečovací zařízení.
ČSN 73 6660	Vnitřní vodovody.
ČSN 07 7401	Voda a pára pro tepelné energetické zařízení s pracovním přetlakem páry do 8MPa.
ČSN 06 1010	Zásobníkové ohřívače vody s vodním a parním ohřevem a kombinované s elektrickým ohřevem. Technické požadavky. Zkoušení.
ČSN EN 12897	Zásobování vodou - Nepřímo ohřívání uzavřené zásobníkové ohřívače vody.

Tabulka 8



Elektrická i vodovodní instalace musí respektovat a splňovat požadavky a předpisy v zemi použití!

4.2 LIKVIDACE OBALOVÉHO MATERIÁLU A NEFUNKČNÍHO VÝROBKU

Za obal, ve kterém byl výrobek dodán, byl uhrazen servisní poplatek za zajištění zpětného odběru a využití obalového materiálu. Servisní poplatek byl uhrazen dle zákona č. 477/2001 Sb. ve znění pozdějších předpisů u firmy EKO-KOM a.s. Klientské číslo firmy je F06020274. Obaly z ohřívače vody odložte na místo určené obcí k ukládání odpadu. Vyřazený a nepoužitelný výrobek po ukončení provozu demontujte a dopravte do střediska recyklace odpadů (sběrný dvůr) nebo kontaktujte výrobce.

