

Návod k obsluze a instalaci



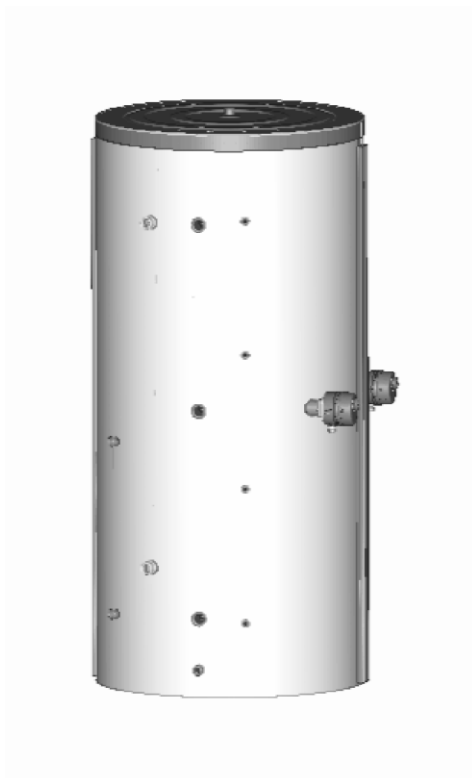
Akumulační nádrže

NADO 300/20v6

NADO 500/25v6

NADO 750/35v6

NADO 1000/45v6



Družstevní závody Dražice – strojírna s.r.o.
Dražice 69
29471 Benátky nad Jizerou
Tel.: 326 370911, 370965, fax: 326 370980
www.dzd.cz
dzd@dzd.cz

1. Popis

Akumulační nádrže slouží k akumulaci přebytečného tepla od jeho zdroje. Zdrojem mohou být kotel na tuhá paliva, tepelné čerpadlo, solární kolektory, krbová vložka, atd. Některé typy nádrží dovolují kombinovat zapojení i více zdrojů.

Nádrže typu NADO slouží k ukládání tepla v topném systému a umožňují ohřev nebo předehřev TUV ve vnitřním nerezovém výměníku. Zařazení akumulace do topného systému s kotlem na tuhá paliva umožňuje optimální chod kotle na příznivé teplotě při provozu kotle. Přínos je hlavně v období optimálního chodu (tj. s maximální účinností), kdy se přebytečné neodebrané teplo akumuluje v nádrži.

Nádrže se vyrábějí v objemech 300, 500, 750 litrů a 1000 litrů. Nádrže a trubkové výměníky jsou vyráběny z oceli, bez úpravy vnitřního povrchu, vnější povrch nádrže je opatřen ochranným nátěrem. Jednotlivé verze jsou dále vybaveny trubkovým výměníkem a vnořeným nerezovým výměníkem o objemech 20, 25, 35 a 40 litrů a dvěma nátrubky G1½“ mm s možností instalovat el.topné těleso řady TJ 6/4“ s prodlouženou chladicí částí. Nádrže jsou vybaveny snímatelnou 100 mm silnou izolací - polyesterovou pěnou (Symbio) a zámkem.

Typ NADO dovoluje přímý ohřev užitkové vody (TUV) v nerezovém výměníku nebo její předehřev pro další ohřivač vody. Zapojení s kotlem většinou dovoluje přímý ohřev TUV ve vnitřním nerez.výměníku na požadovanou teplotu, naopak zapojení na solární kolektory nebo tepelné čerpadlo TUV jen předehřeje a je nutné zařadit další např. elektrický ohřivač, který dohřeje vodu na požadovanou teplotu nebo do akumulace namontovat elektrický dohřev, který umožňuje el. topné těleso řady TJ 6/4“ s prodlouženou chladicí částí, maximálně 6 kW.

2. Návrh velikosti a zapojení AKU nádrže do topného systému

Návrh optimální velikosti akumulace provádí projektant, nebo osoba s dostatečnými znalostmi pro projektování topných soustav.

Montáž provádí odborná firma nebo osoba, která potvrdí montáž v záručním listě.

Upozornění: Při uvádění do provozu je třeba nejdříve napustit vodu do vnitřního nerezového výměníku pro TUV a udržovat v ní provozní tlak, teprve poté napouštět topnou vodu vnější akumulace, jinak hrozí poškození výrobku!

Výrobce výslovně upozorňuje, na správný postup při zkoušení těsnosti topného okruhu (radiátorů, spojů potrubí, podlahového topení, atd.) se zapojením akumulace. Nesmí dojít k nárůstu tlaku v prostoru topné vody akumulace nad maximální provozní tlak 0,3 MPa, při tlakování topného systému na vyšší než maximální provozní tlak může dojít k trvalému poškození vnitřního nerezového výměníku!

Mezi pojišťovací armaturou topného okruhu a akumulací nesmí být umístěna žádná uzavírací armatura!!

3. Základní technické parametry

	NADO 300/20v6	NADO 500/25v6	NADO 750/35 v6	NADO 1000/45v6
Objem nádrže (l)	300	500	750	1000
Hmotnost (kg)	100	145	176	208
Výhřevná plocha nerezového výměníku (m2)	4,5	6,25	8,5	10
Výhřevná plocha výměníku (m2)	1,6	2,2	2,2	3,3
Maximální tlak nádrže (MPa)	0,3	0,3	0,3	0,3
Maximální tlak nerezového výměníku (MPa)	0,6	0,6	0,6	0,6
Maximální tlak výměníku (MPa)	1	1	1	1
Maximální teplota vody v nádrži a výměníku (°C)	90	90	90	90
Množství teplé vody 40°C při teplotě vody v nádrži 53°C (l)	210	260	490	750
Množství teplé vody 40°C při teplotě vody v nádrži 80°C (l)	520	650	1170	1450
Max. výkon el.topného tělesa řady TJ 6/4" (kW)	2x4,5	2x6	2x6	2x6

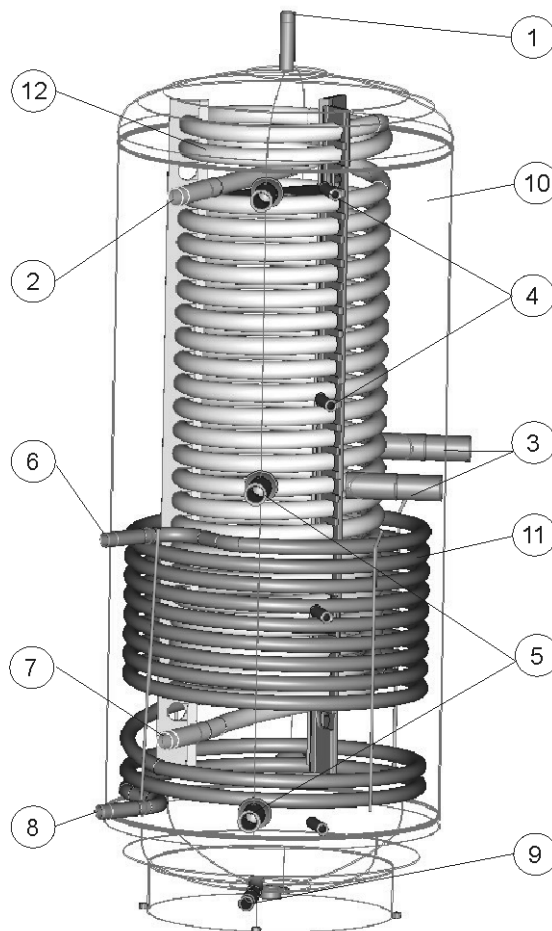
Doporučení

Výrobek doporučujeme používat ve vnitřním prostředí s teplotou vzduchu +5°C až 45°C a relativní vlhkost max. 80%.

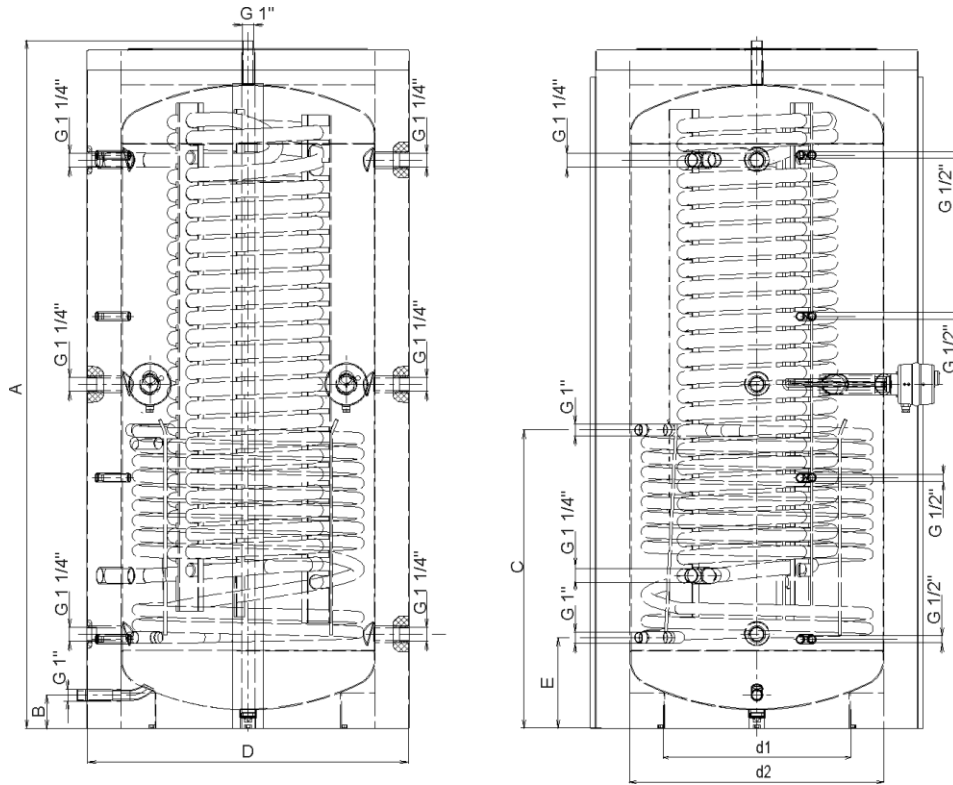
Zapojení vnitřní nádoby na TUV musí být v souladu s ČSN 060830, tedy na vstupu studené vody je nutný pojistný ventil.

4. Technický popis

- 1 Odvzdušnění (výstup topné vody)
- 2 Výstup teplé vody G 1¼"
- 3 Nátrubek pro přídavné topné těleso TJ 6/4" s prodlouženou chladicí částí 2x
- 4 Nátrubek pro jímku čidla 4x G 1/2"
- 5 Nátrubek pro připojení dalšího zdroje topné vody 6x G 1 ¼"
- 6 Vstup do výměníku G 1" (SOLAR)
- 7 Vstup studené vody G 1 ¼"
- 8 Výstup z výměníku G 1" (SOLAR)
- 9 Nátrubek pro vypouštění G 1"
- 10 Ocelová nádoba
- 11 Výměník pro připojení solárních kolektorů (tepelného čerpadla)
- 12 Vnořený nerezový výměník pro ohřev užitkové vody průtokem



NADO 500/25v6, 750/35 v6, 1000/45 v6

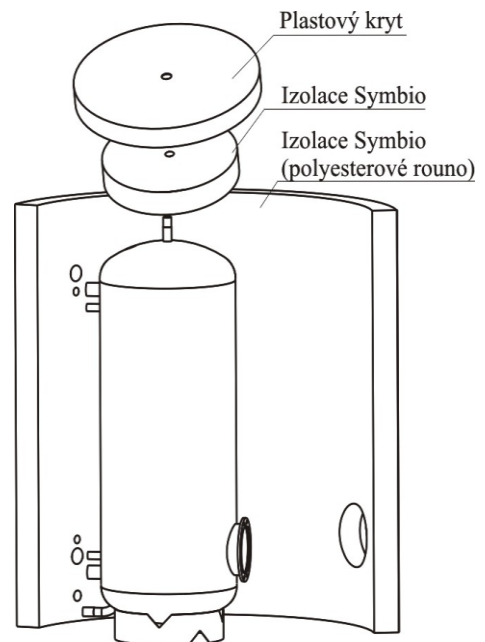


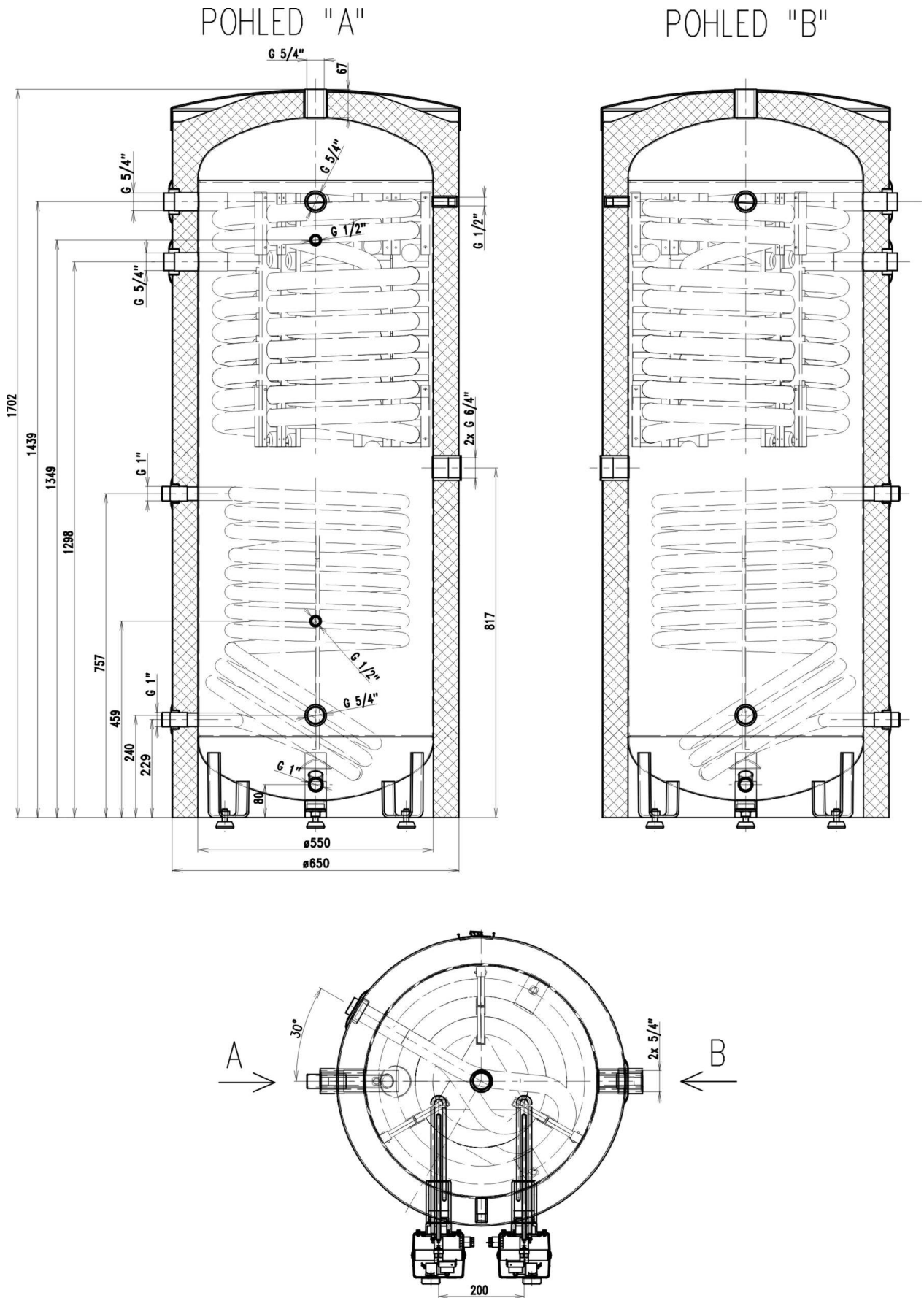
TYP	NADO 500/25v6	NADO 750/35 v6	NADO 1000/45v6
A	1992	2031	2058
B	90	98	90
C	915	882	1035
D	800	950	1000
d1	440	550	600
d2	600	750	850
E	255	255	282

Tepelná izolace: SYMBIO

Polyesterové rouno o síle 100 mm. Součástí jsou horní kryt, kryt přírub a krytky otvorů. Izolace se dodává samostatně zabalená.

Izolaci doporučujeme nasazovat při pokojové teplotě. Při teplotách výrazně nižších než 20°C dochází ke smrštění izolace, které znemožňuje její snadnou montáž.





Tepelná izolace: BALCALDO

10-2011